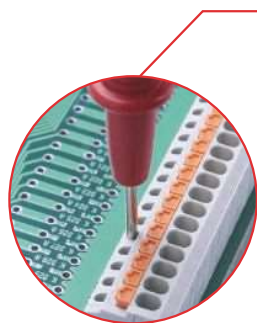


XTC series



量産時には希望の数を「組端子台」にして、
試作時には「バラ」梱包で、販売する事ができます。

■特長



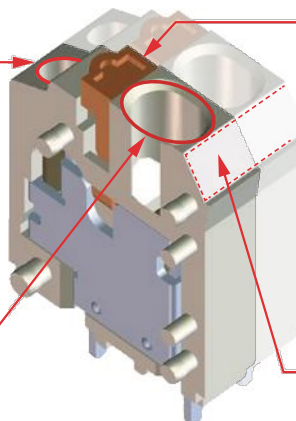
チェック端子
φ2テストピン挿入可能

チェック端子孔

注意!
チェック孔にはテスターピン等を保持する機能はありません。
φ2以下のピンを接触させて導通チェックなどに御使用ください。
無理に押し込み保持させようとすると故障の原因となりますのでご注意ください。

電線挿入孔

※注意
被覆外径φ3.2以上の電線は使用できません。



結線バネ開閉用ボタン



⊖ドライブ

このボタンを押す事で結線用バネが開閉できます。
開閉作業は⊕ ⊖どちらのドライブを使用してもボタン操作が可能です。



⊕ドライブ

XTC用連番シール 貼付け箇所



連番シールあります。(14ページ参照)

■材質

本体	PA (グレー) : UL94V-0
導電板	銅合金 (Snメッキ)
スプリング	SUS

■一般仕様

定格絶縁電圧	AC DC 250V
定格通電電流	10A
耐電圧	AC 2000V / 1分間
絶縁抵抗	200MΩ以上 DC500V
インパルス耐電圧	2.5KV
周囲温度	-25℃~+60℃(氷結または結露なきこと)
保存温度	-25℃~+60℃(氷結または結露なきこと)

■適合電線

フェールル(棒圧着端子) 0.14mm~0.75mm AWG26~AWG18	より線(裸線) 0.08mm~1.5mm AWG28~AWG16	単線(裸線) φ0.3mm~φ1.3mm

※注意:単線・より線の絶縁被覆外径φ3.2以上の電線は使用できません。
フェールル(棒圧着端子)の使用方法は各メーカーの指示に従うこと。[DIN46228-4準拠]

■海外規格認定品としての定格

形式	海外規格仕様	定格絶縁電圧	定格通電電流	適合電線	ファイルNo. 及び、認証番号
XTC-3.5-S1	UL/cUL仕様	300V	5A	AWG26-20 (フェールル)	E113585
			10A	AWG28-16 (より線・単線)	
	TUV仕様	250V	10A	AWG26-18 (フェールル)	J50207187
				AWG28-16 (より線・単線)	

組端子台【注文形式】

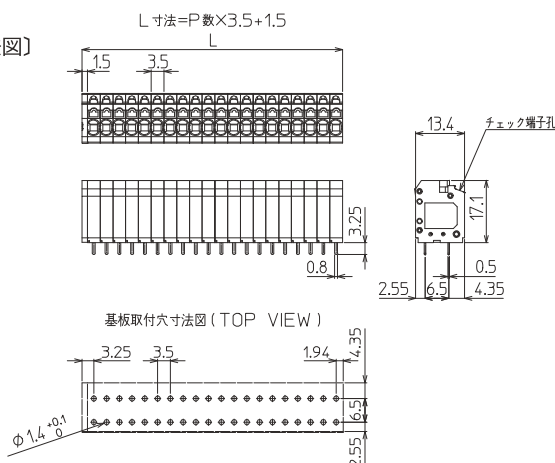
XTC-3.5-S1-□P

□:P数指定(2~40)

販売単位:1本



【寸法図】



バラ注文	
中間板	側板
形)XTC-3.5-S1	形)XTC-3.5-S1E
質量 約1.0g	質量 約0.33g
販売単位 20	販売単位 10
標準価格(税抜) 65円	標準価格(税抜) 19円
	※側板は片側のみ使用

【注意事項】

- 導電板が見える面には側板が必要です。
- 工具の過度な押込みや無理な動作は故障の原因になります。
- 詳細仕様は弊社HP、仕様図面にてご確認ください。

※組端子台の販売価格はP14をご確認ください。

価格表〔各組端子台, EC7, EC10, EA7, EB7, EW7, PCA7, EKW〕

標準価格 (税抜 単位: 円)

形式	□=2	3	4	5	6	7	8	9	10	11	12	13	14	15	16	17	18	19	20	21
XTC-3.5-S1-□P	158	223	286	350	415	479	543	608	671	735	799	864	928	992	1,056	1,120	1,184	1,249	1,313	1,377
形式	□=22	23	24	25	26	27	28	29	30	31	32	33	34	35	36	37	38	39	40	
XTC-3.5-S1-□P	1,440	1,505	1,569	1,633	1,698	1,762	1,825	1,890	1,954	2,018	2,082	2,147	2,210	2,274	2,338	2,403	2,467	2,532	2,595	

形式	□=2	3	4	5	6	7	8	9	10	11	12	13	14	15	16	17	18	19	20	21
VTC5-1B-□P	183	253	321	390	458	528	595	665	732	802	870	939	1,007	1,077	1,144	1,214	1,281	1,351	1,419	1,488
VTC5-2B-□U	279	392	507	621	736	850	965	1,078	1,194	1,307	1,422	1,536	1,651	1,765	1,880	1,993	2,109	2,222	2,337	2,451
VTC5-2AB-□U	290	409	528	646	765	884	1,003	1,122	1,241	1,360	1,479	1,598	1,717	1,836	1,955	2,074	2,193	2,312	2,431	2,550
VTC5-3B-□U	399	571	742	914	1,086	1,258	1,428	1,600	1,772	1,944	2,114	2,286	2,458	2,630	2,800	2,972	3,144	3,316	3,487	3,659
形式	□=22	23	24	25	26	27	28	29	30	31	32	33	34	35	36	37	38	39	40	
VTC5-1B-□P	1,556	1,626	1,693	1,763	1,830	1,900	1,968	2,037	2,105	2,175	2,242	2,312	2,379	2,449	2,517	2,586	2,654	2,724	2,791	
VTC5-2B-□U	2,566	2,680	2,795	2,908	3,024	3,137	3,252	3,366	3,481	3,595	3,710	3,823	3,939	4,052	4,167	4,281	4,396	4,510	4,625	
VTC5-2AB-□U	2,669	2,788	2,907	3,025	3,144	3,263	3,382	3,501	3,620	3,739	3,858	3,977	4,096	4,215	4,334	4,453	4,572	4,691	4,810	
VTC5-3B-□U	3,831	4,003	4,173	4,345	4,517	4,689	4,859	5,031	5,203	5,375	5,545	5,717	5,889	6,061	6,232	6,404	6,576	6,748	6,918	

形式	□=2	3	4	5	6	7	8	9	10	11	12	13	14	15	16	17	18	19	20	21
VTC-520-□P	187	257	328	399	471	540	612	683	754	824	895	967	1,038	1,108	1,179	1,250	1,322	1,391	1,463	1,534
VTC-521S-□U	282	399	517	632	749	866	983	1,098	1,216	1,333	1,450	1,565	1,682	1,799	1,917	2,032	2,149	2,266	2,383	2,498
VTC-521-□U	290	409	528	646	765	884	1,003	1,122	1,241	1,360	1,479	1,598	1,717	1,836	1,955	2,074	2,193	2,312	2,431	2,550
VTC-522-□U	394	564	732	903	1,071	1,241	1,410	1,580	1,748	1,918	2,087	2,257	2,425	2,595	2,764	2,934	3,102	3,273	3,441	3,611
形式	□=22	23	24	25	26	27	28	29	30	31	32	33	34	35	36	37	38	39	40	
VTC-520-□P	1,605	1,675	1,746	1,818	1,889	1,959	2,030	2,101	2,173	2,242	2,314	2,385	2,456	2,526	2,597	2,669	2,740	2,810	2,881	
VTC-521S-□U	2,616	2,733	2,850	2,965	3,082	3,199	3,316	3,432	3,549	3,666	3,783	3,898	4,016	4,133	4,250	4,365	4,482	4,599	4,716	
VTC-521-□U	2,669	2,788	2,907	3,025	3,144	3,263	3,382	3,501	3,620	3,739	3,858	3,977	4,096	4,215	4,334	4,453	4,572	4,691	4,810	
VTC-522-□U	3,779	3,950	4,118	4,288	4,457	4,627	4,795	4,965	5,134	5,304	5,472	5,642	5,811	5,981	6,149	6,319	6,488	6,658	6,826	

形式	□=2	3	4	5	6	7	8	9	10	11	12	13	14	15	16	17	18	19	20	21
EC7-1A-□P	137	203	270	337	405	470	537	604	671	736	805	872	939	1,005	1,071	1,141	1,206	1,273	1,338	1,408
EC10-1A-□P	154	230	307	383	460	537	613	689	765	842	918	995	1,071	1,148	-	-	-	-	-	-
EC10-1A-□PC	185	267	350	433	516	598	681	763	846	929	1,012	1,095	1,179	1,261	-	-	-	-	-	-
形式	□=22	23	24																	
EC7-1A-□P	1,473	1,540	1,605																	

形式	□=2	3	4	5	6	7	8	9	10	11	12	13	14	15	16	17	18	19	20	21
EA7-1A-□P	113	151	189	227	269	307	345	383	421	462	501	539	577	615	657	695	733	772	809	851
形式	□=22	23	24	25	26	27	28	29	30	31	32	33	34	35	36					
EA7-1A-□P	889	928	965	1,004	1,045	1,083	1,121	1,160	1,197	1,239	1,278	1,315	1,353	1,392	1,434					

形式	□=2	3	4	5	6	7	8	9	10	11	12	13	14	15	16	17	18	19	20	21
EB7-1A-□P	113	151	192	229	269	310	348	385	424	466	504	542	583	622	660	701	739	778	816	857
形式	□=22	23	24	25	26	27	28	29	30	31	32	33	34	35	36					
EB7-1A-□P	895	934	975	1,014	1,051	1,093	1,131	1,169	1,207	1,249	1,287	1,325	1,367	1,404	1,444					

形式	□=3	5	7	9	11	13	15	17	19	21	23	25	27	29	31	33	35	37	39	41
EW7-1A-□P	192	288	383	479	575	669	765	860	955	1,051	1,147	1,242	1,338	1,434	1,529	1,625	1,721	1,814	1,910	2,006
EW7-1A-□PC	212	315	415	519	621	721	823	925	1,026	1,128	1,230	1,333	1,434	1,537	1,637	1,741	1,842	1,942	2,044	2,147
形式	□=43	45	47	49	51	53	55	57	59	61	63	65								
EW7-1A-□P	2,101	2,197	2,293	2,389	2,484	2,580	2,675	2,770	2,866	2,961	3,056	3,152								
EW7-1A-□PC	2,249	2,373	2,485	2,597	2,708	2,819	2,930	3,042	3,154	3,264	3,375	3,487								

形式	□=10	13	17	20	25
PCA7-□U	1,980	2,440	3,080	3,540	4,340

形式	□=16	20	26	34	40	50
EKW-□P	870	1,007	1,214	1,510	1,739	2,151

オプション/アクセサリ

◆ 番号シール

【注文品名】

XTC用連番シール(1~40)

標準価格 1,043円

(税抜 販売単位: 1 (10枚面付け))

1~40までの連番シールが1枚のシールに10枚面付けされています。

お客様で任意にカットしてご使用いただけます。

