

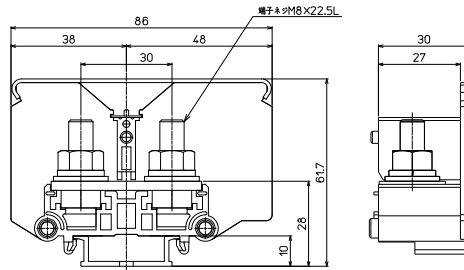
PTX-100S

M8 / 60mm², 175A



質量 約97g
販売価格 427円 / 個
(税抜・販売単位: 6)

【寸法図】



【一般仕様】

電線サイズ/定格通電電流	22mm ² -94A / 38mm ² -132A / 60mm ² -175A
定格絶縁電圧	AC DC1000V
端子ネジ	M8×22.5L 六角ナット
締付トルク	6.0~9.0N・m(JIS C 8201-7-1) / 8.9~10.8N・m(JIS C 2805)

適合アクセサリ



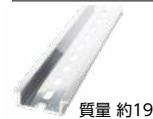
【側板】(ABセット)
PTX-1E
標準価格: 132円(税抜)
販売単位: 10セット
質量 約25g



【カバー】(1m)
CA-83
標準価格: 1,586円(税抜)
販売単位: 20個
質量 約141g



【記名板】
(0.5t×10W×1200L)
AM-10
標準価格: 69円(税抜)
販売単位: 50本
質量 約9g



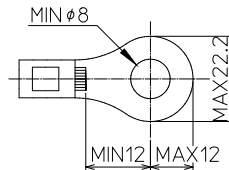
【レール】(1m)
DAV4-1000
標準価格: 957円(税抜)
販売単位: 100本
質量 約191g



【止め金具】
HDV-2
標準価格: 91円(税抜)
販売単位: 50個
質量 約20g

※詳細はP429参照

適合圧着端子



レール式 組端子台 (組立完成品)

【注文形式】

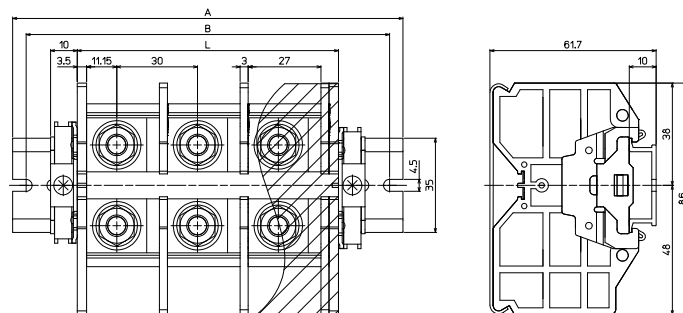
PTXL-100S-□P

極数 □



(販売単位: 1)

【寸法図】



【寸法表】

※レール寸法はP464参照

極数P	1	2	3	4	5	6	7	8	9	10	11	12	13	14	15
端子台全長L	37	67	97	127	157	187	217	247	277	307	337	367	397	427	457
レール全長A	80	120	140	180	200	240	260	300	320	360	380	420	440	480	500
取付ピッチB	70	110	130	170	190	230	250	290	310	350	370	410	430	470	490

極数P	16	17	18	19	20
端子台全長L	487	517	547	577	607
レール全長A	540	560	600	620	660
取付ピッチB	530	550	590	610	650

【構成部品】

中間板	PTX-100S
側板	PTX-1E
カバー	CA-83
記名板	AM-10
レール	DAV4
止め金具	HDV-2

直取付式 組端子台 (組立完成品)

【注文形式】

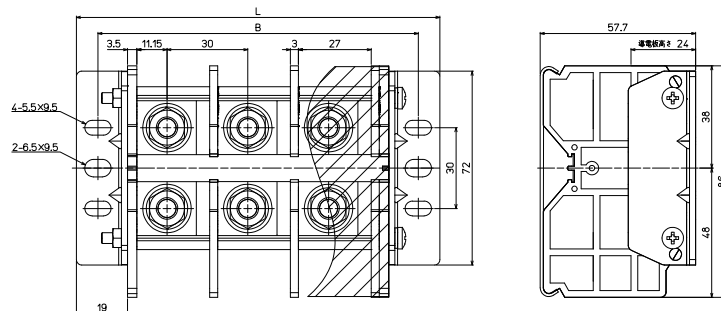
PTXK-100S-□P

極数 □



(販売単位:1)

【寸法図】



【寸法表】

極数P	2	3	4	6
端子台全長L	105	135	165	225
取付ピッチB	89	119	149	209