

PTX-Sシリーズ

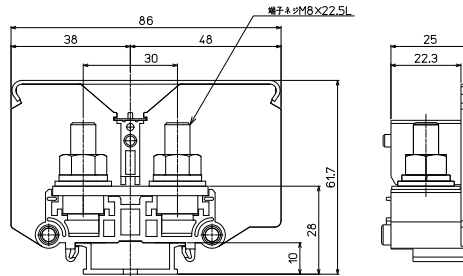
PTX-60S

M8 / 60mm², 132A



質量 約91g
販売価格 409円 / 個
(税抜・販売単位: 6)

【寸法図】



【一般仕様】

電線サイズ/定格通電電流	22mm ² -94A / 38mm ² -132A / 60mm ² -132A
定格絶縁電圧	AC DC1000V
端子ネジ	M8×22.5L 六角ナット
締付トルク	6.0~9.0N・m(JIS C 8201-7-1) / 8.9~10.8N・m(JIS C 2805)

適合アクセサリ



【側板】(ABセット)
PTX-1E
標準価格: 132円(税抜)
販売単位: 10セット
質量 約25g



【カバー】(1m)
CA-83
標準価格: 1,586円(税抜)
販売単位: 20個
質量 約141g



【記名板】
(0.5t×10W×1200L)
AM-10
標準価格: 69円(税抜)
販売単位: 50本
質量 約9g



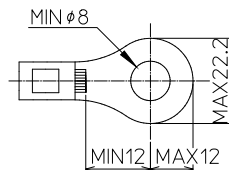
【レール】(1m)
DAV4-1000
標準価格: 957円(税抜)
販売単位: 100本
質量 約191g



【止め金具】
HDV-2
標準価格: 91円(税抜)
販売単位: 50個
質量 約20g

※詳細はP429参照

適合圧着端子

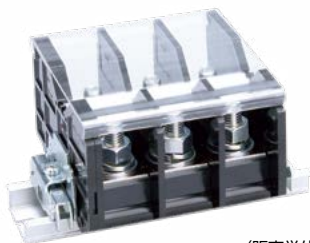


レール式 組端子台 (組立完成品)

【注文形式】

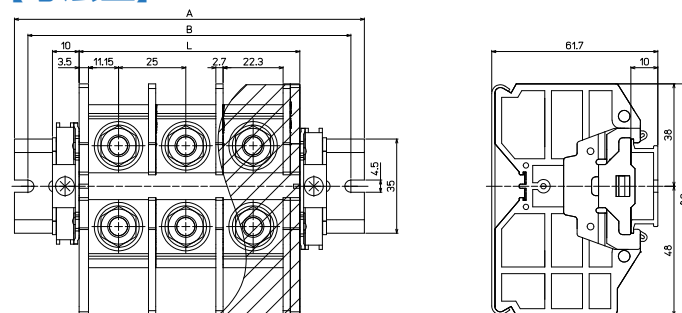
PTXL-60S-□P

極数 □



(販売単位: 1)

【寸法図】



【寸法表】

※レール寸法はP464参照

極数P	1	2	3	4	5	6	7	8	9	10	11	12	13	14	15
端子台全長L	32	57	82	107	132	157	182	207	232	257	282	307	332	357	382
レール全長A	80	100	120	160	180	200	220	260	280	300	320	360	380	400	420
取付ピッチB	70	90	110	150	170	190	210	250	270	290	310	350	370	390	410

極数P	16	17	18	19	20
端子台全長L	407	432	457	482	507
レール全長A	460	480	500	520	560
取付ピッチB	450	470	490	410	550

【構成部品】

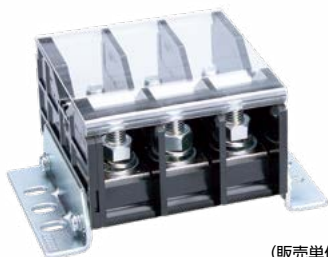
中間板	PTX-60S
側板	PTX-1E
カバー	CA-83
記名板	AM-10
レール	DAV4
止め金具	HDV-2

直取付式 組端子台 (組立完成品)

【注文形式】

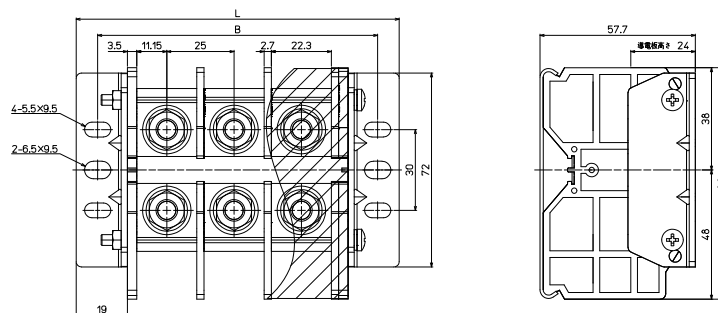
PTXK-60S-□P

極数



(販売単位:1)

【寸法図】



【寸法表】

極数P	2	3	4	6
端子台全長L	95	120	145	195
取付ピッチB	79	104	129	179