

PTX-Sシリーズ

# PTX-225S

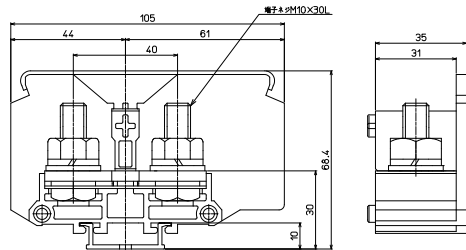
M10 / 100mm<sup>2</sup>, 240A

RoHS  
Compliant



質量 約189g  
販売価格 1,137円 / 個  
(税抜・販売単位: 6)

## 【寸法図】



## 【一般仕様】

電線サイズ/定格通電電流	60mm <sup>2</sup> -175A / 100mm <sup>2</sup> -240A
定格絶縁電圧	AC DC1000V
端子ネジ	M10×30L 六角ナット
締付トルク	10.0~14.7N・m(JIS C 8201-7-1) / 18.9~23.0N・m(JIS C 2805)

## 適合アクセサリ



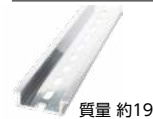
【側板】(ABセット)  
**PTX-2E**  
標準価格: 187円(税抜)  
販売単位: 10セット  
質量 約39g



【カバー】(1m)  
**CA-95**  
標準価格: 1,802円(税抜)  
販売単位: 20個  
質量 約177g



【記名板】  
(0.5t×10W×1200L)  
**AM-10**  
標準価格: 69円(税抜)  
販売単位: 50本  
質量 約9g



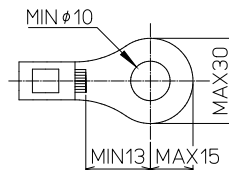
【レール】(1m)  
**DAV4-1000**  
標準価格: 957円(税抜)  
販売単位: 100本  
質量 約191g



【止め金具】  
**HDV-2**  
標準価格: 91円(税抜)  
販売単位: 50個  
質量 約20g

※詳細はP429参照

## 適合圧着端子



## レール式 組端子台 (組立完成品)

## 【注文形式】

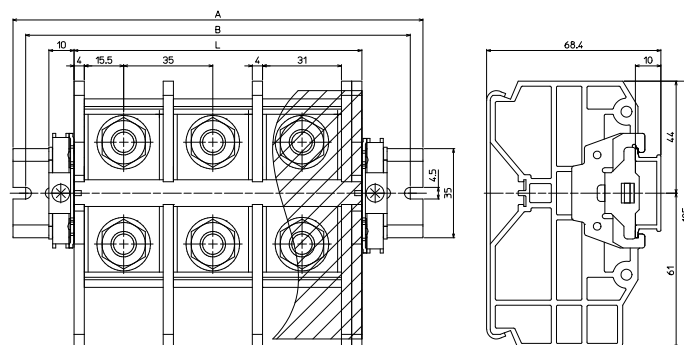
# PTXL-225S-□P

極数 □



(販売単位: 1)

## 【寸法図】



## 【構成部品】

中間板	PTX-225S
側板	PTX-2E
カバー	CA-95
記名板	AM-10
レール	DAV4
止め金具	HDV-2

## 【寸法表】

※レール寸法はP464参照

極数P	1	2	3	4	5	6	7	8	9	10	11	12	13	14	15
端子台全長L	43	78	113	148	183	218	253	288	323	358	393	428	463	498	533
レール全長A	80	120	160	200	220	260	300	340	360	400	440	480	500	540	580
取付ピッチB	70	110	150	190	210	250	290	330	350	390	430	470	490	530	570

直取付式 組端子台 (組立完成品)

【注文形式】

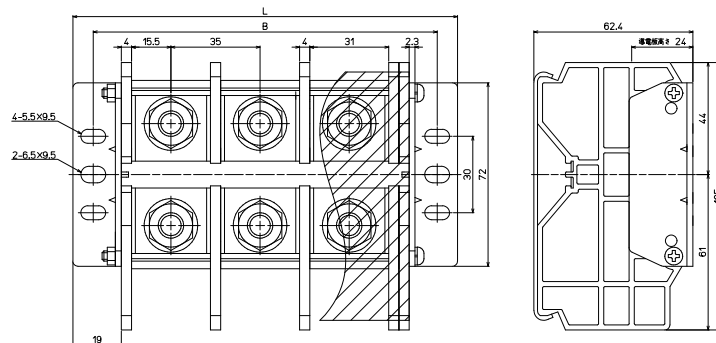
PTXK-225S-□P

極数 □



(販売単位:1)

【寸法図】



【寸法表】

極数P	2	3	4	6
端子台全長L	116	151	186	256
取付ピッチB	100	135	170	240