

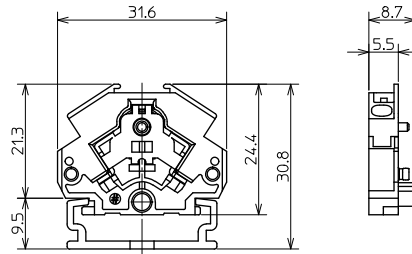
VT-5Mシリーズ(1:1結線)

VT-5MS 2mm², 15A



質量 約3.2g
標準価格 53円 / 個
(税抜・販売単位: 100)

【寸法図】



【一般仕様】

電線サイズ/定格通電電流	0.5mm ² ~2mm ² -15A
定格絶縁電圧	AC DC300V
電線むき長さ	9mm~10mm

適合電線

	フェールル(棒圧着端子) 0.14~1mm AWG26~18
	より線(裸線) 0.5~2mm ² AWG20~14
	単線(裸線) φ0.8~1.6mm

適合アクセサリ

【側板A】
VT-5MSL(A)
標準価格: 57円(税抜)
販売単位: 10個

※側板Aには端子が組み込まれています
【側板B】
VT-5ML(B)
標準価格: 33円(税抜)
販売単位: 10個

【記名板】
(0.5t×10W×1200L)
AM-10
標準価格: 59円(税抜)
販売単位: 50本

【レール】(1m)
AS4-1000
標準価格: 684円(税抜)
販売単位: 100本

【止め金具】
ATO-1
標準価格: 53円(税抜)
販売単位: 100個

※詳細はP069参照

適合ショートバー

BBM5.5-2



※詳細はP072参照

レール式 組端子台 (組立完成品)

【注文形式】

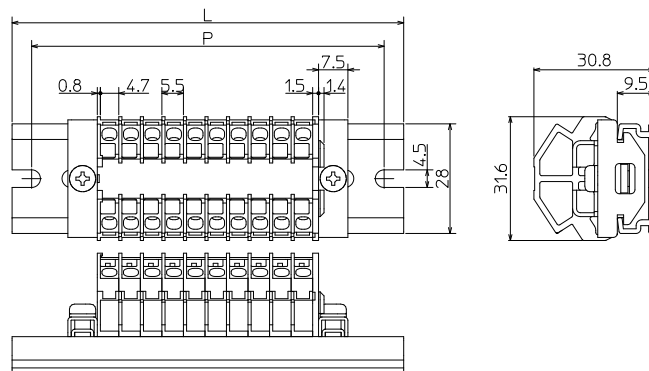
VTL-5MS-□P

極数 丁



標準価格 (P×84円)+207円
(税抜・販売単位: 1)

【寸法図】



【寸法表】

※レール寸法はP440参照

極数P	1	2	3	4	5	6	7	8	9	10	11	12	13	14	15
レール全長L	60	60	60	60	60	80	80	80	100	100	100	100	120	120	120
取付ピッチP	50	50	50	50	50	70	70	70	90	90	90	90	110	110	110
極数P	16	17	18	19	20	21	22	23	24	25	26	27	28	29	30
レール全長L	120	140	140	140	160	160	160	160	180	180	180	180	200	200	200
取付ピッチP	110	130	130	130	150	150	150	150	170	170	170	170	190	190	190

端子台全長 L = 端子幅 (5.5mm) × 極数 (P) + 側板1枚 (1.5mm)

記名板の長さ = 端子幅 (5.5mm) × 極数 (P) - 0.5

【構成部品】

中間板	VT-5MS
側板	VT-5MSL(A) VT-5ML(B)
記名板	AM-10
レール	AS4
止め金具	ATO-1

直取付式 組端子台 (組立完成品)

【注文形式】

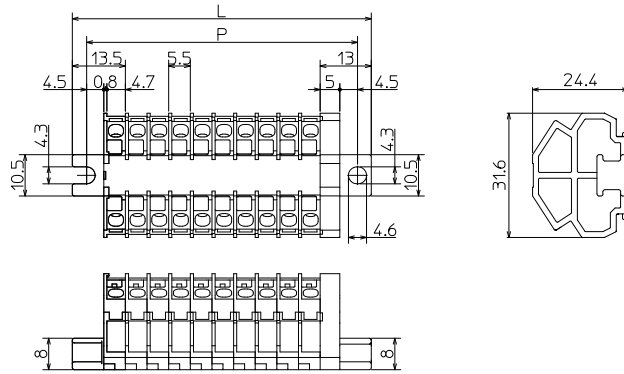
VTK-5MS-□P

極数 □



標準価格 (P×79円)+145円
(税抜・販売単位:1)

【寸法図】



【寸法表】

※レール寸法はP440参照

極数P	1	2	3	4	5	6	7	8	9	10	11	12	13	14	15
全長L	26.5	32	37.5	43	48.5	54	59.5	65	70.5	76	81.5	87	92.5	98	103.5
取付ピッチP	19.5	25	30.5	36	41.5	47	52.5	58	63.5	69	74.5	80	85.5	91	96.5
極数P	16	17	18	19	20	21	22	23	24	25	26	27	28	29	30
全長L	109	114.5	120	125.5	131	136.5	142	147.5	153	158.5	164	169.5	175	180.5	186
取付ピッチP	102	107.5	113	118.5	124	129.5	135	140.5	146	151.5	157	162.5	168	173.5	179

記名板の長さ = 端子幅 (5.5mm) × 極数 (P) - 0.5