

CTシリーズ(スタッドタイプ)

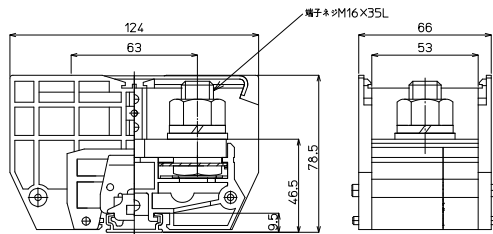
# CT-1000ST M16 / 325mm×2, 1000A

RoHS  
Compliant



質量 約796g  
標準価格 5,930円 / 個  
(税抜・販売単位: 3)

## 【寸法図】



※カバー、記名板付き

## 【一般仕様】

※レール組端子台でのJIS C 2805対応締付トルクの適用はDASレール使用時に限ります。

電線サイズ/定格通電電流	325mm <sup>2</sup> -600A/200mm <sup>2</sup> ×2-800A/325mm <sup>2</sup> ×2-1000A
定格絶縁電圧	AC DC660V
端子ネジ	M16×35L
締付トルク	25.0~37.3N・m (JIS C 8201-7-1)/78.5~98.0N・m (JIS C 2805)

## 適合アクセサリ



【側板】  
**CT-200L**  
標準価格: 73円(税抜)  
販売単位: 1個  
質量 約10g



【カバー】※  
**CTC-600**  
標準価格: 150円(税抜)  
販売単位: 1個  
質量 約14g



【記名板】※  
**AP-12**  
標準価格: 53円(税抜)  
販売単位: 50本  
質量 約9g

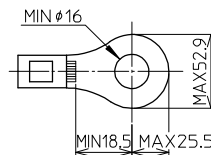


【レール】(1m)  
**AS4-1000**  
標準価格: 684円(税抜)  
販売単位: 100本  
質量 約180g



【止め金具】  
**ATO-29**  
標準価格: 68円(税抜)  
販売単位: 50個  
質量 約17g

## 適合圧着端子



## オプション



【セーフティカバー】  
**CTCP-600**  
標準価格: 276円(税抜)  
販売単位: 1個

※詳細はP280参照

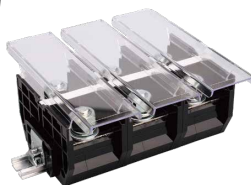
## レール式 組端子台 (組立完成品)

## 【注文形式】

# CTL-1000ST□-□P

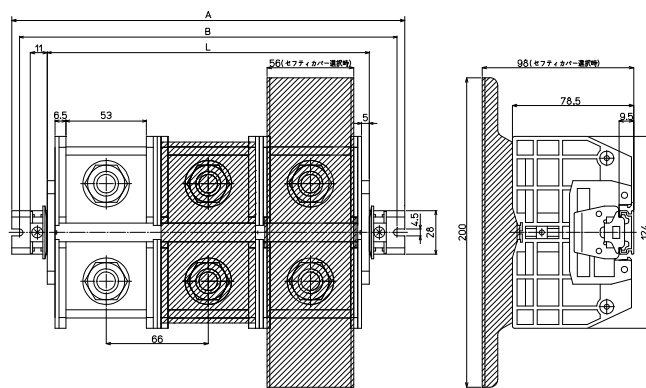
カバー 極数

カバー  
無し: 標準(フラット)カバー  
-CP: セーフティカバー



標準価格 (P×6,560円)+608円  
セーフティカバー仕様  
標準価格 (P×6,680円)+608円  
(税抜・販売単位: 1)

## 【寸法図】



## 【構成部品】

中間板	CT-1000ST
側板	CT-200L
カバー	CTC-600 / CTCP-600
記名板	AP-12
レール	AS4
止め金具	ATO-29

## 【寸法表】

※レール寸法はP450参照

極数P	1	2	3	4	5	6	7	8	9	10	11	12	13	14	15
端子台全長L	76	142	208	274	340	406	472	538	604	670	-	-	-	-	-
レール全長A	120	180	260	320	380	460	520	580	660	720	-	-	-	-	-
取付ピッチB	110	170	250	310	370	450	510	570	650	710	-	-	-	-	-

端子台全長 L = 端子幅 (66mm) × 極数 (P) + 側板2枚 (10mm)

記名板の長さ = 端子幅 (66mm) × 極数 (P) - 2mm

## 直取付式 組端子台 (組立完成品)

### 【注文形式】

# CTKC-1000ST□-□P

カバー

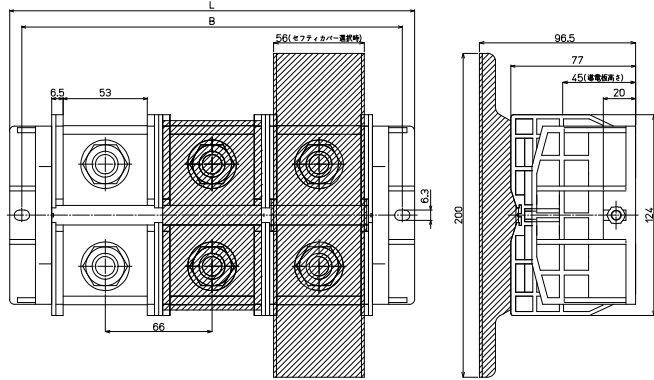
無し: 標準(フラット)カバー  
-CP: セーフティーカバー

極数



標準価格 (P×6,500円)+557円  
セーフティーカバー仕様  
標準価格 (P×6,634円)+557円  
(税抜・販売単位:1)

### 【寸法図】



### 【構成部品】

中間板	CT-1000ST
側板	CT-460KC
カバー	CTC-600 / CTCP-600
記名板	AP-12
シャフト	M6シャフトネジ

### 【寸法表】

極数P	1	2	3	4	5	6	7	8	9	10	11	12	13	14	15
端子台全長L	118	184	250	316	-	-	-	-	-	-	-	-	-	-	-
取付ピッチB	103	169	235	301	-	-	-	-	-	-	-	-	-	-	-
シャフト長さ	80	145	212	278	-	-	-	-	-	-	-	-	-	-	-

記名板の長さ = 端子幅(66mm)×極数(P)-2mm

## オプション

組端子台の側板をCT-K1 (金具タイプ) にて製作対応可能です。  
※製品の詳細は最寄りの営業所へお問合せください。



※端子台取付ピッチ=端子幅(mm)×極数(P)+20mm

## 適合アクセサリ



【固定金具】  
CT-K1

質量 約62g



【シャフト】  
CTKC-1000ST□-□P用  
シャフト

※アクセサリ単品の価格、販売単位につきましては最寄りの営業所へお問合せください。

### 【寸法図】

