

CTシリーズ(スタッドタイプ)

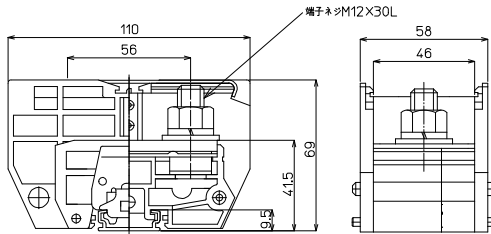
CT-400ST M12 / 200mm², 400A

RoHS
Compliant



質量 約426g
標準価格 1,390円 / 個
(税抜・販売単位:5)

【寸法図】



※カバー、記名板付き

【一般仕様】

電線サイズ/定格通電電流	100mm ² -240A/150mm ² -310A/200mm ² -400A
定格絶縁電圧	AC DC660V
端子ネジ	M12×30L
締付トルク	14.0~20.6N・m (JIS C 8201-7-1)/31.5~39.0N・m (JIS C 2805)

適合アクセサリ



【側板】
CT-200L
標準価格: 73円(税抜)
販売単位: 1個

質量 約10g



【カバー】※
CTC-400
標準価格: 106円(税抜)
販売単位: 1個

質量 約10g



【記名板】※
AP-12
標準価格: 53円(税抜)
販売単位: 50本

質量 約9g



【レール】(1m)
AS4-1000
標準価格: 684円(税抜)
販売単位: 100本

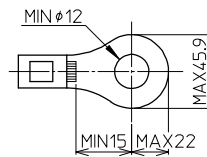
質量 約180g



【止め金具】
ATO-29
標準価格: 68円(税抜)
販売単位: 50個

質量 約17g

適合圧着端子



オプション



【セーフティカバー】
CTCP-400
標準価格: 219円(税抜)
販売単位: 1個

※詳細はP280参照

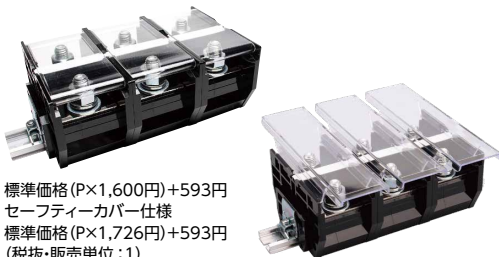
レール式 組端子台 (組立完成品)

【注文形式】

CTL-400ST □ - □ P

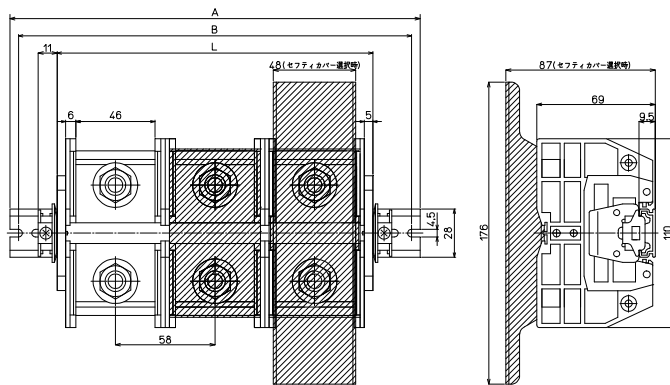
カバー 極数

カバー
無し: 標準(フラット)カバー
-CP: セーフティカバー



標準価格 (P×1,600円)+593円
セーフティカバー仕様
標準価格 (P×1,726円)+593円
(税抜・販売単位:1)

【寸法図】



【構成部品】

中間板	CT-400ST
側板	CT-200L
カバー	CTC-400 / CTCP-400
記名板	AP-12
レール	AS4
止め金具	ATO-29

【寸法表】

※レール寸法はP450参照

極数P	1	2	3	4	5	6	7	8	9	10	11	12	13	14	15
端子台全長L	68	126	184	242	300	358	416	474	532	590	-	-	-	-	-
レール全長A	120	180	240	280	340	400	460	520	580	640	-	-	-	-	-
取付ピッチB	110	170	230	270	330	390	450	510	570	630	-	-	-	-	-

端子台全長 L = 端子幅(58mm) × 極数(P) + 側板2枚(10mm)

記名板の長さ = 端子幅(58mm) × 極数(P) - 2mm

直取付式 組端子台 (組立完成品)

【注文形式】

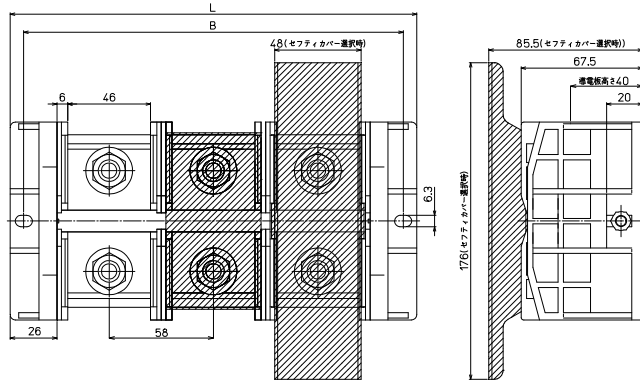
CTKC-400ST□-□P

カバー
無し: 標準(フラット)カバー
-CP: セーフティーカバー



標準価格 (P×1,561円)+554円
セーフティーカバー仕様
標準価格 (P×1,688円)+554円
(税抜・販売単位: 1)

【寸法図】



【構成部品】

中間板	CT-400ST
側板	CT-460KC
カバー	CTC-400 / CTC-400
記名板	AP-12
シャフト	M6シャフトネジ

【寸法表】

極数P	1	2	3	4	5	6	7	8	9	10	11	12	13	14	15
端子台全長L	110	168	226	284	342	400	-	-	-	-	-	-	-	-	-
取付ピッチB	95	153	211	269	327	385	-	-	-	-	-	-	-	-	-
シャフト長さ	72	130	188	248	304	365	-	-	-	-	-	-	-	-	-

記名板の長さ = 端子幅(58mm)×極数(P)-2mm

オプション

組端子台の側板をCT-K1 (金具タイプ) にて製作対応可能です。
※製品の詳細は最寄りの営業所へお問合せください。



※端子台取付ピッチ=端子幅(mm)×極数(P)+20mm

適合アクセサリ



【固定金具】
CT-K1

質量 約62g



【シャフト】
**CTKC-400ST□-□P用
シャフト**

※アクセサリ単品の価格、販売単位につきましては最寄りの営業所へお問合せください。

【寸法図】

