

IT□-1001-□P

RoHS
Compliant

レール式 組端子台 (組立完成品)

【注文形式】

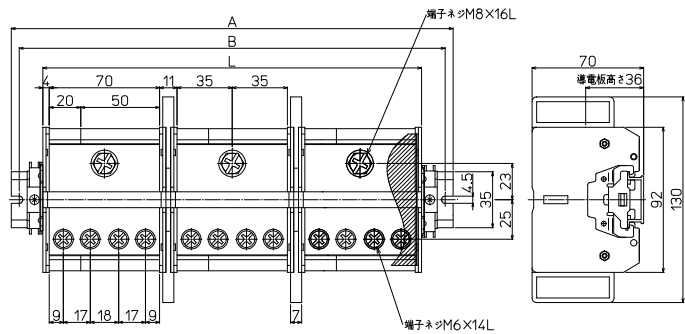
ITL-1001-□P

極数



(販売単位:1)

【寸法図】



【一般仕様】

	一次側	二次側
定格絶縁電圧/定格通電電流	AC DC600V	100A MAX
電線サイズ	60mm×1	22mm×4
端子ネジ	M8×16L	M6×14L
締付トルク	6.0~9.0N・m	2.5~3.7N・m

【寸法表】

※レール寸法はP464参照

極数P	1	2	3
端子台全長L	78	159	240
レール全長A	120	200	280
取付ピッチB	110	190	270

直取付式 組端子台 (組立完成品)

【注文形式】

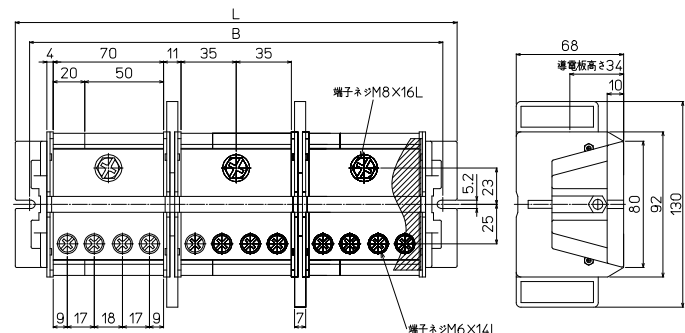
ITK-1001-□P

極数



(販売単位:1)

【寸法図】



【一般仕様】

	一次側	二次側
定格絶縁電圧/定格通電電流	AC DC600V	100A MAX
電線サイズ	60mm×1	22mm×4
端子ネジ	M8×16L	M6×14L
締付トルク	6.0~9.0N・m	2.5~3.7N・m

【寸法表】

極数P	1	2	3
端子台全長L	118	199	280
取付ピッチB	100	181	262