

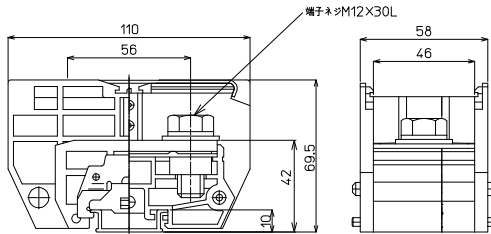
PTシリーズ

PT-400 M12 / 200mm², 400A



質量 約405g
標準価格 1,390円 / 個
(税抜・販売単位: 5)

【寸法図】



※カバー、記名板付き

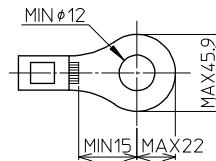
【一般仕様】

電線サイズ/定格通電電流	100mm ² -240A/150mm ² -310A/200mm ² -400A
定格絶縁電圧	AC DC1000V
端子ネジ	M12×30L 土六角ボルトSP, PW付
締付トルク	14.0~20.6N・m (JIS C 8201-7-1)/31.5~39.0N・m (JIS C 2805)

【海外規格仕様】

	UL、CSA認定仕様	TÜV認定仕様
電線サイズ	AWG4/0~350(MCM) (より線)	AWG3/0~500(MCM) (より線)
定格絶縁電圧	AC DC600V	AC DC660V
定格通電電流	400A	400A

適合圧着端子



適合アクセサリ



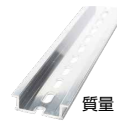
【側板】
PT-200L
標準価格: 73円 (税抜)
販売単位: 1個
質量 約10g



【カバー】※
CTC-400
標準価格: 106円 (税抜)
販売単位: 1個
質量 約10g



【記名板】※
AP-12
標準価格: 53円 (税抜)
販売単位: 50本
質量 約9g



【レール】(1m)
DAV4-1000
標準価格: 736円 (税抜)
販売単位: 100本
質量 約191g



【止め金具】
HDV-2
標準価格: 74円 (税抜)
販売単位: 50個
質量 約20g

オプション



【セーフティカバー】
CTCP-400
標準価格: 219円 (税抜)
販売単位: 1個

※詳細はP280参照

レール式 組端子台 (組立完成品)

【注文形式】

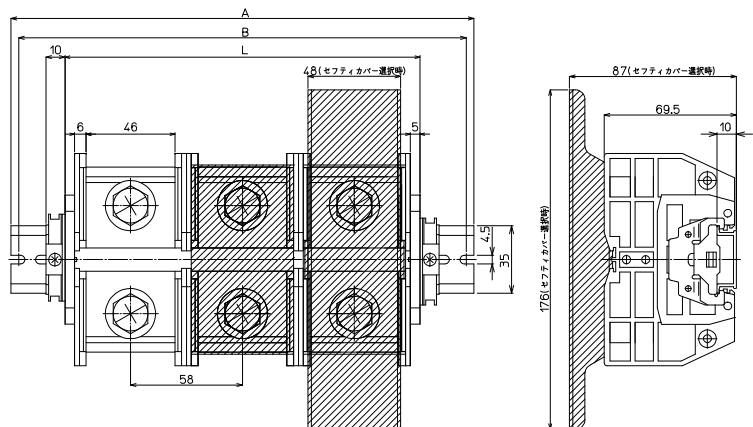
PTL-400 □ - □ P

カバー
無し: 標準(フラット)カバー
-CP: セーフティカバー
極数



標準価格 (P×1,599円)+593円
セーフティカバー仕様
標準価格 (P×1,730円)+593円
(税抜・販売単位: 1)

【寸法図】



【構成部品】

中間板	PT-400
側板	PT-200L
カバー	CTC-400 / CTCP-400
記名板	AP-12
レール	DAV4
止め金具	HDV-2

【寸法表】

※レール寸法はP446参照

極数P	1	2	3	4	5	6	7	8	9	10	11	12	13	14	15
端子台全長L	68	126	184	242	300	358	416	474	532	590	-	-	-	-	-
レール全長A	120	180	240	280	340	400	460	520	580	60	-	-	-	-	-
取付ピッチB	110	170	230	270	330	390	450	510	570	630	-	-	-	-	-

端子台全長 L = 端子幅 (58mm) × 極数 (P) + 側板2枚 (10mm)

記名板の長さ = 端子幅 (58mm) × 極数 (P) - 2mm

直取付式 組端子台 (組立完成品)

【注文形式】

PTKC-400 - P

カバー

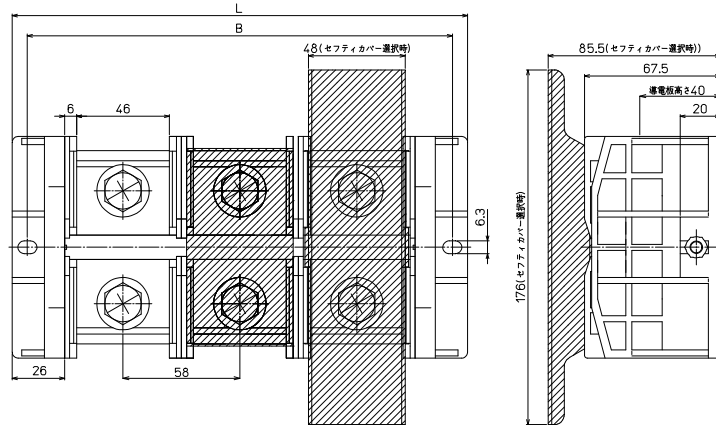
無し:標準(フラット)カバー
-CP:セーフティーカバー

極数



標準価格 (P×1,572円)+555円
セーフティーカバー仕様
標準価格 (P×1,699円)+555円
(税抜・販売単位:1)

【寸法図】



【構成部品】

中間板	PT-400
側板	PT-460KC
カバー	CTC-400 / CTC-400
記名板	AP-12
シャフト	M6シャフト

【寸法表】

極数P	1	2	3	4	5	6	7	8	9	10	11	12	13	14	15
端子台全長L	110	168	226	284	342	400	-	-	-	-	-	-	-	-	-
取付ピッチB	95	153	211	269	327	385	-	-	-	-	-	-	-	-	-
シャフト長さ	72	130	188	248	304	365	-	-	-	-	-	-	-	-	-

記名板の長さ = 端子幅(58mm)× 極数(P) - 2mm