

CTシリーズ

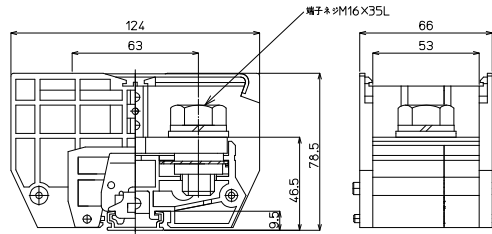
CT-800 M16 / 200mm×2, 800A

RoHS
Compliant



質量 約719g
標準価格 5,620円 / 個
(税抜・販売単位: 3) ※カバー、記名板付き

【寸法図】



適合アクセサリ



【側板】
CT-200L
標準価格: 73円(税抜)
販売単位: 1個
質量 約10g



【カバー】※
CTC-600
標準価格: 150円(税抜)
販売単位: 1個
質量 約14g



【記名板】※
AP-12
標準価格: 53円(税抜)
販売単位: 50本
質量 約9g



【レール】(1m)
AS4-1000
標準価格: 684円(税抜)
販売単位: 100本
質量 約180g



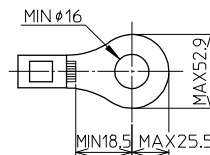
【止め金具】
ATO-29
標準価格: 68円(税抜)
販売単位: 50個
質量 約17g

【一般仕様】

※レール組端子台でのJIS C 2805対応締付トルクの適用はDASレール使用時に限ります。

電線サイズ/定格通電電流	200mm ² -400A/325mm ² -600A/200mm ² ×2-800A
定格絶縁電圧	AC DC660V
端子ネジ	M16×35L 六角ボルトSW, PW付
締付トルク	25.0~37.3N・m (JIS C 8201-7-1)/78.5~98.0N・m (JIS C 2805)

適合圧着端子



オプション



【セーフティカバー】
CTCP-600
標準価格: 276円(税抜)
販売単位: 1個

※詳細はP280参照

レール式 組端子台 (組立完成品)

【注文形式】

CTL-800 □ - □ P

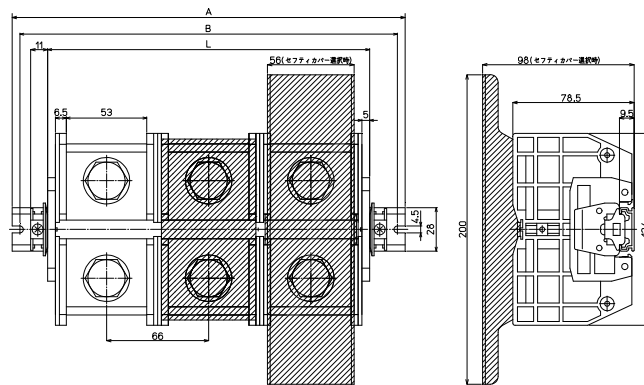
カバー 極数

カバー
無し: 標準(フラット)カバー
-CP: セーフティカバー



標準価格 (P×6,210円)+608円
セーフティカバー仕様
標準価格 (P×6,338円)+608円
(税抜・販売単位: 1)

【寸法図】



【構成部品】

中間板	CT-800
側板	CT-200L
カバー	CTC-600 / CTCP-600
記名板	AP-12
レール	AS4
止め金具	ATO-29

【寸法表】

※レール寸法はP450参照

極数P	1	2	3	4	5	6	7	8	9	10	11	12	13	14	15
端子台全長L	76	142	208	274	340	406	472	538	604	670	-	-	-	-	-
レール全長A	120	180	260	320	380	460	520	580	660	720	-	-	-	-	-
取付ピッチB	110	170	250	310	370	450	510	570	650	710	-	-	-	-	-

端子台全長 L = 端子幅 (66mm) × 極数 (P) + 側板2枚 (10mm)

記名板の長さ = 端子幅 (66mm) × 極数 (P) - 2mm

直取付式 組端子台 (組立完成品)

【注文形式】

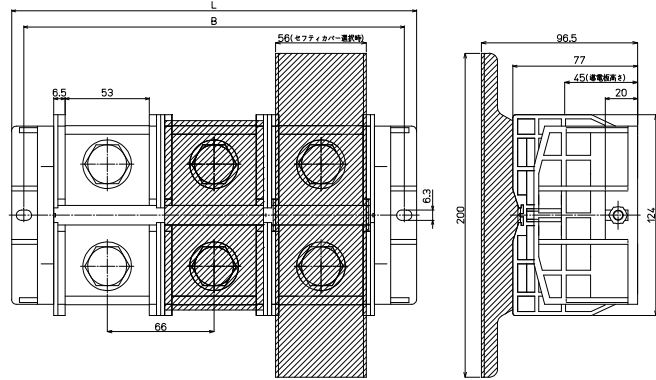
CTKC-800□-□P

カバー
無し: 標準 (フラット) カバー
-CP: セーフティーカバー



標準価格 (P×6,170円)+557円
セーフティーカバー仕様
標準価格 (P×6,292円)+557円
(税抜・販売単位:1)

【寸法図】



【構成部品】

中間板	CT-800
側板	CT-460KC
カバー	CTC-600 / CTCP-600
記名板	AP-12
シャフト	M6シャフトネジ

【寸法表】

極数P	1	2	3	4	5	6	7	8	9	10	11	12	13	14	15
端子台全長L	118	184	250	316	-	-	-	-	-	-	-	-	-	-	-
取付ピッチB	103	169	235	301	-	-	-	-	-	-	-	-	-	-	-
シャフト長さ	80	145	212	278	-	-	-	-	-	-	-	-	-	-	-

記名板の長さ = 端子幅 (66mm) × 極数 (P) - 2mm

オプション

組端子台の側板をCT-K1 (金具タイプ) にて製作対応可能です。
※製品の詳細は最寄りの営業所へお問合せください。



※端子台取付ピッチ=端子幅 (mm) × 極数 (P) + 20mm

適合アクセサリ



【固定金具】
CT-K1

質量 約62g



【シャフト】
**CTKC-800□-□P用
シャフト**

※アクセサリ単品の価格、販売単位につきましては最寄りの営業所へお問合せください。

【寸法図】

