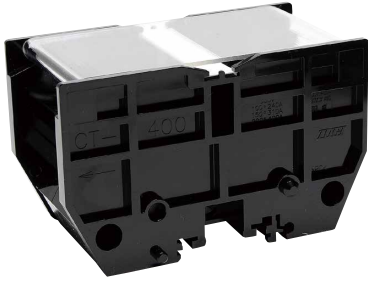


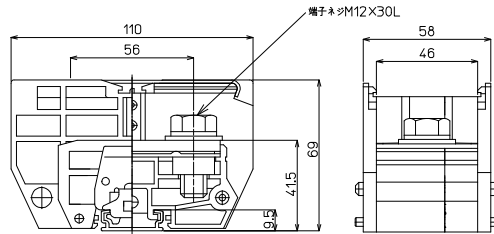
# CTシリーズ

## CT-400 M12 / 200mm, 400A



質量 約412g  
標準価格 1,390円 / 個  
(税抜・販売単位: 5)

### 【寸法図】



※カバー、記名板付き

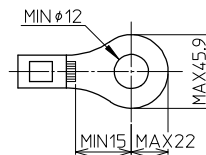
### 【一般仕様】

電線サイズ/定格通電電流	100mm <sup>2</sup> -240A/150mm <sup>2</sup> -310A/200mm <sup>2</sup> -400A
定格絶縁電圧	AC DC660V
端子ネジ	M12×30L 土六角ボルトSP, PW付
締付トルク	14.0~20.6N・m (JIS C 8201-7-1)/31.5~39.0N・m (JIS C 2805)

### 【海外規格仕様】

	UL, CSA認定仕様
電線サイズ	AWG4/0~350 (より線)
定格絶縁電圧	AC DC600V
定格通電電流	400A

### 適合圧着端子



### 適合アクセサリ



【側板】  
**CT-200L**  
標準価格: 73円 (税抜)  
販売単位: 1個  
質量 約10g



【カバー】※  
**CTC-400**  
標準価格: 106円 (税抜)  
販売単位: 1個  
質量 約10g



【記名板】※  
**AP-12**  
標準価格: 53円 (税抜)  
販売単位: 50本  
質量 約9g



【レール】(1m)  
**AS4-1000**  
標準価格: 684円 (税抜)  
販売単位: 100本  
質量 約180g



【止め金具】  
**ATO-29**  
標準価格: 68円 (税抜)  
販売単位: 50個  
質量 約17g

### オプション



【セーフティカバー】  
**CTCP-400**  
標準価格: 219円 (税抜)  
販売単位: 1個

※詳細はP280参照

## レール式 組端子台 (組立完成品)

### 【注文形式】

## CTL-400 □ - □ P

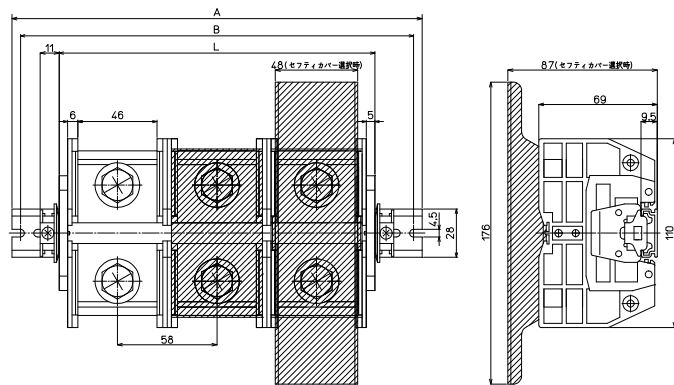
カバー 極数

カバー  
無し: 標準(フラット)カバー  
-CP: セーフティカバー



標準価格 (P×1,599円)+593円  
セーフティカバー仕様  
標準価格 (P×1,726円)+593円  
(税抜・販売単位: 1)

### 【寸法図】



### 【構成部品】

中間板	CT-400
側板	CT-200L
カバー	CTC-400 / CTCP-400
記名板	AP-12
レール	AS4
止め金具	ATO-29

### 【寸法表】

※レール寸法はP450参照

極数P	1	2	3	4	5	6	7	8	9	10	11	12	13	14	15
端子台全長L	68	126	184	242	300	358	416	474	532	590	-	-	-	-	-
レール全長A	120	180	240	280	340	400	460	520	580	640	-	-	-	-	-
取付ピッチB	110	170	230	270	330	390	450	510	570	630	-	-	-	-	-

端子台全長 L = 端子幅 (58mm) × 極数 (P) + 側板2枚 (10mm)

記名板の長さ = 端子幅 (58mm) × 極数 (P) - 2mm

## 直取付式 組端子台 (組立完成品)

### 【注文形式】

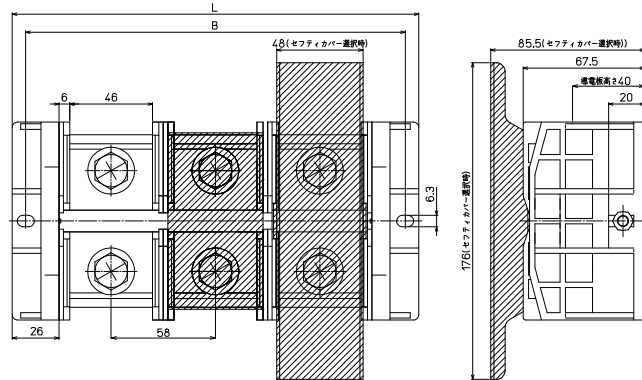
# CTKC-400□-□P

カバー  
無し: 標準 (フラット) カバー  
-CP: セーフティーカバー



標準価格 (P×1,561円)+554円  
セーフティーカバー仕様  
標準価格 (P×1,688円)+554円  
(税抜・販売単位: 1)

### 【寸法図】



### 【構成部品】

中間板	CT-400
側板	CT-460KC
カバー	CTC-400 / CTC-400
記名板	AP-12
シャフト	M6シャフトネジ

### 【寸法表】

極数P	1	2	3	4	5	6	7	8	9	10	11	12	13	14	15
端子台全長L	110	168	226	284	342	400	-	-	-	-	-	-	-	-	-
取付ピッチB	95	153	211	269	327	385	-	-	-	-	-	-	-	-	-
シャフト長さ	72	130	188	248	304	365	-	-	-	-	-	-	-	-	-

記名板の長さ = 端子幅 (58mm) × 極数 (P) - 2mm

## オプション

組端子台の側板をCT-K1 (金具タイプ) にて製作対応可能です。  
※製品の詳細は最寄りの営業所へお問合せください。



※端子台取付ピッチ=端子幅 (mm) × 極数 (P) + 20mm

## 適合アクセサリ



【固定金具】  
**CT-K1**

質量 約62g



【シャフト】  
**CTKC-400□-□P用  
シャフト**

※アクセサリ単品の価格、販売単位につきましては最寄りの営業所へお問合せください。

### 【寸法図】

