

ATシリーズ

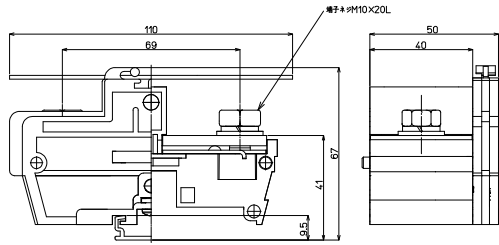
AT-300 M10 / 150mm², 300A

RoHS
Compliant



質量 約235g
標準価格 920円 / 個
(税抜・販売単位: 10)

【寸法図】



適合アクセサリ



【側板】
C-O
標準価格: 176円 (税抜)
販売単位: 10個
質量 約32g



【カバー】
ATC-300
標準価格: 82円 (税抜)
販売単位: 1個
質量 約10g



【記名板】
AP-12
標準価格: 62円 (税抜)
販売単位: 50本
質量 約9g



【レール】(1m)
AS4-1000
標準価格: 890円 (税抜)
販売単位: 100本
質量 約178g

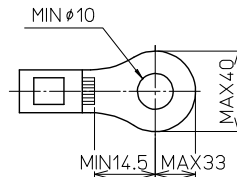


【止め金具】
ATO-29
標準価格: 80円 (税抜)
販売単位: 50個
質量 約16g

【一般仕様】

電線サイズ/定格通電電流	60mm ² -160A/100mm ² -200A/150mm ² -300A
定格絶縁電圧	AC DC600V
端子ネジ	M10×20L 六角ボルトSP、PW付
締付トルク	10.0~14.7N・m

適合圧着端子



オプション



【セーフティーカバー】
ATCP-300
標準価格: 289円 (税抜)
販売単位: 1個

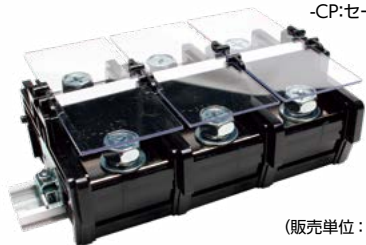
※詳細はP429参照

レール式 組端子台 (組立完成品)

【注文形式】

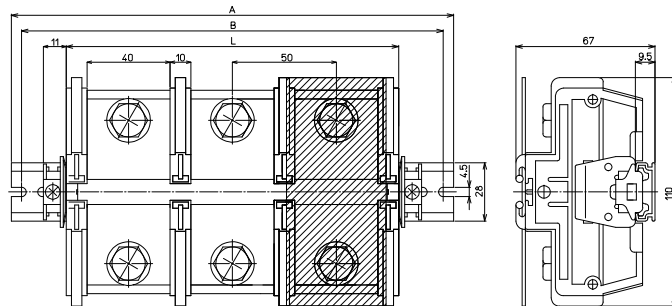
ATL-300 - **P**

カバー
無し: 標準 (フラット) カバー
-CP: セーフティーカバー



(販売単位: 1)

【寸法図】



【寸法表】

※レール寸法はP454参照

極数P	1	2	3	4	5	6	7	8	9	10	11	12	13	14	15
端子台全長L	60	110	160	210	260	310	360	410	460	510	560	610	660	710	760
レール全長A	100	160	200	260	300	360	400	460	500	560	600	660	700	760	800
取付ピッチB	90	150	190	250	290	350	390	450	490	550	590	650	690	750	790

極数P	16	17	18	19	20	21	22	23	24	25	26	27	28	29	30
端子台全長L	810	860	910	960	1010	-	-	-	-	-	-	-	-	-	-
レール全長A	860	900	960	1000	1060	-	-	-	-	-	-	-	-	-	-
取付ピッチB	850	890	950	990	1050	-	-	-	-	-	-	-	-	-	-

端子台全長 L = 端子幅 (50mm) × 極数 (P) + 10mm
記名板の長さ = 端子幅 (50mm) × 極数 (P) - 2mm

【構成部品】

中間板	AT-300
側板	C-O
カバー	ATC-300 / ATCP-300
記名板	AP-12
レール	AS4
止め金具	ATO-29

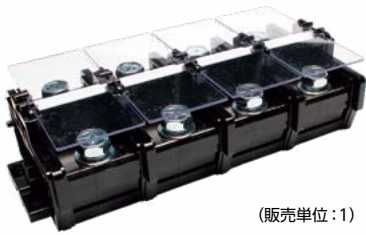
直取付式 組端子台 (組立完成品)

【注文形式】

ATK-300 - P

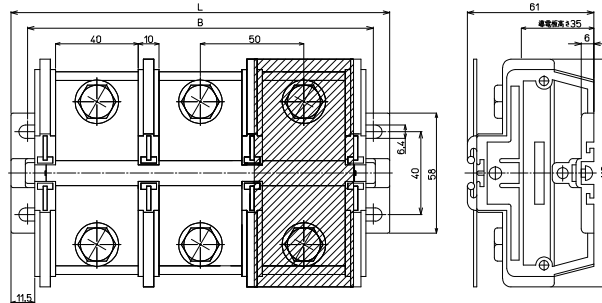
カバー
無し:標準(フラット)カバー
-CP:セーフティーカバー

極数



(販売単位:1)

【寸法図】



【構成部品】

中間板	AT-300
側板	C-O
カバー	ATC-300 / ATCP-300
記名板	AP-12
シャフト	SF5

【寸法表】

極数P	1	2	3	4	5	6	7	8	9	10	11	12	13	14	15
端子台全長L	83	133	183	233	283	-	-	-	-	-	-	-	-	-	-
取付ピッチB	67	117	167	217	267	-	-	-	-	-	-	-	-	-	-
シャフト長さ	66.5	116.5	166.5	216.5	266.5	-	-	-	-	-	-	-	-	-	-

記名板の長さ = 端子幅(50mm) × 極数(P) - 2mm