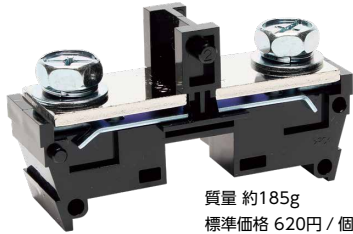


# ATシリーズ

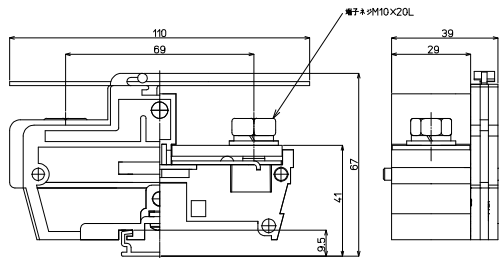
## AT-200 M10 / 100mm<sup>2</sup>, 200A

RoHS  
Compliant



質量 約185g  
標準価格 620円 / 個  
(税抜・販売単位: 12)

### 【寸法図】



### 適合アクセサリ



【側板】  
**C-0**  
標準価格: 160円(税抜)  
販売単位: 1個  
質量 約32g



【カバー】  
**ATC-200**  
標準価格: 61円(税抜)  
販売単位: 1個  
質量 約8g



【記名板】  
**AP-12**  
標準価格: 53円(税抜)  
販売単位: 50本  
質量 約9g



【レール】(1m)  
**AS4-1000**  
標準価格: 684円(税抜)  
販売単位: 100本  
質量 約178g

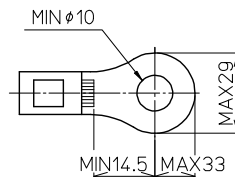


【止め金具】  
**ATO-29**  
標準価格: 68円(税抜)  
販売単位: 50個  
質量 約16g

### 【一般仕様】

電線サイズ/定格通電電流	38mm <sup>2</sup> -130A/60mm <sup>2</sup> -160A/100mm <sup>2</sup> -200A
定格絶縁電圧	AC DC600V
端子ネジ	M10×20L 六角ボルトSP、PW付
締付トルク	10.0~14.7N・m

### 適合圧着端子



### オプション



【セーフティーカバー】  
**ATCP-200**  
標準価格: 159円(税抜)  
販売単位: 1個

※詳細はP149参照

## レール式 組端子台 (組立完成品)

### 【注文形式】

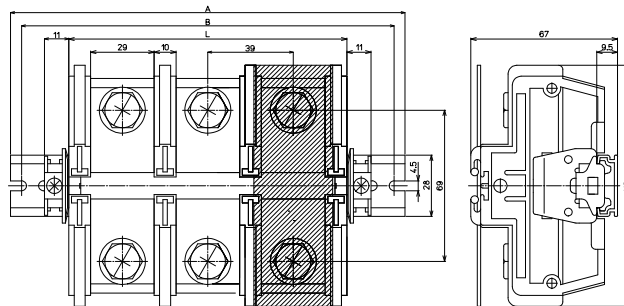
## ATL-200 - P

カバー  
無し: 標準(フラット)カバー  
-CP: セーフティーカバー



標準価格 (P×946円)+630円  
セーフティーカバー仕様  
標準価格 (P×965円)+630円  
(税抜・販売単位: 1)

### 【寸法図】



### 【寸法表】

※レール寸法はP448参照

極数P	1	2	3	4	5	6	7	8	9	10	11	12	13	14	15
端子台全長L	49	88	127	166	205	244	283	322	361	400	439	478	517	556	595
レール全長A	100	140	180	220	260	300	320	360	400	440	480	520	560	600	640
取付ピッチB	90	130	170	210	250	290	310	350	390	430	470	510	550	590	630

### 【構成部品】

中間板	AT-200
側板	C-0
カバー	ATC-200 / ATCP-200
記名板	AP-12
レール	AS4
止め金具	ATO-29

極数P	16	17	18	19	20	21	22	23	24	25	26	27	28	29	30
端子台全長L	634	673	712	751	790	-	-	-	-	-	-	-	-	-	-
レール全長A	680	720	760	800	840	-	-	-	-	-	-	-	-	-	-
取付ピッチB	670	710	750	790	830	-	-	-	-	-	-	-	-	-	-

端子台全長 L = 端子幅 (39mm) × 極数 (P) + 10mm

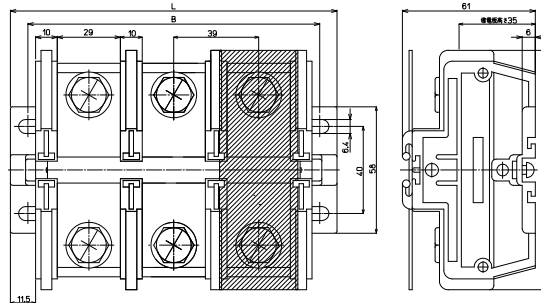
記名板の長さ = 端子幅 (39mm) × 極数 (P) - 2mm

直取付式 組端子台 (組立完成品)

【注文形式】

ATK-200  -  P

【寸法図】



標準価格 (P×920円)+342円  
セーフティカバー仕様  
標準価格 (P×939円)+342円  
(税抜・販売単位:1)

【構成部品】

中間板	AT-200
側板	C-0
カバー	ATC-200 / ATCP-200
記名板	AP-12
シャフト	SF5

【寸法表】

極数P	1	2	3	4	5	6	7	8	9	10	11	12	13	14	15
端子台全長L	72	111	150	189	228	267	-	-	-	-	-	-	-	-	-
取付ピッチB	56	95	134	173	212	251	-	-	-	-	-	-	-	-	-
シャフト長さ	55.5	94.5	133.5	172.5	211.5	250.5	-	-	-	-	-	-	-	-	-

記名板の長さ = 端子幅 (39mm) × 極数 (P) - 2mm