

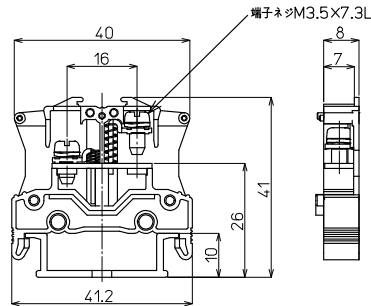
FPSシリーズ

FPS-20 M3.5 / 2mm², 22A



質量 約8g
標準価格 72円 / 個
(税抜・販売単位: 100)

【寸法図】



【一般仕様】

電線サイズ/定格通電電流	1.25mm ² -16A/2mm ² -22A
定格絶縁電圧	AC DC800V
端子ネジ	M3.5×7.3L ±ナベセムス
締付トルク	0.8~1.4N・m

【海外規格仕様】

	UL/cUL認定仕様
電線サイズ	AWG16~14
定格絶縁電圧	AC DC600V
定格通電電流	19A

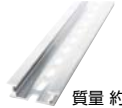
適合アクセサリ



【側板】
FPS-1E
標準価格: 29円(税抜)
販売単位: 50個
質量 約2g



【記名板】
(0.5t×10W×1200L)
AM-10
標準価格: 69円(税抜)
販売単位: 50本
質量 約9g



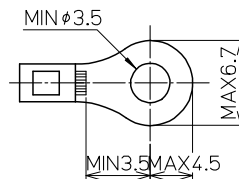
【レール】(1m)
DAV4-1000
標準価格: 957円(税抜)
販売単位: 100本
質量 約191g



【止め金具】
GTY18
標準価格: 76円(税抜)
販売単位: 50個
質量 約20g

※詳細はP429参照

適合圧着端子



適合ショートバー

SB8A-□ SBR8A-□ BB8A-□ BBR8A-□



※詳細はP435参照

レール式 組端子台 (組立完成品)

【注文形式】

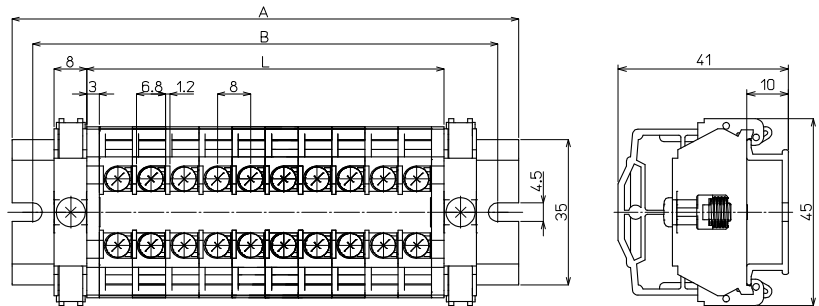
FPSL-20-□P

極数 □



(販売単位: 1)

【寸法図】



【寸法表】

※レール寸法はP450参照

極数P	1	2	3	4	5	6	7	8	9	10	11	12	13	14	15
端子台全長L	14	22	30	38	46	54	62	70	78	86	94	102	110	118	126
レール全長A	60	60	80	80	80	100	100	120	120	120	140	140	160	160	160
取付ピッチB	50	50	70	70	70	90	90	110	110	110	130	130	150	150	150

極数P	16	17	18	19	20	21	22	23	24	25	26	27	28	29	30
端子台全長L	134	142	150	158	166	174	182	190	198	206	214	222	230	238	246
レール全長A	180	180	200	200	200	220	220	240	240	240	260	260	280	280	280
取付ピッチB	170	170	190	190	190	210	210	230	230	230	250	250	270	270	270

端子台全長 L = 端子幅(8mm) × 極数(P) + 側板2枚(6mm)
記名板の長さ = 端子幅(8mm) × 極数(P)

【構成部品】

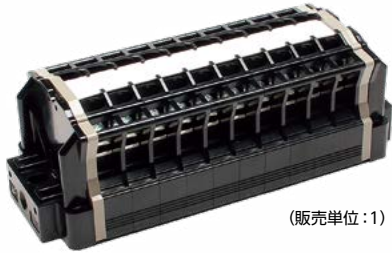
中間板	FPS-20
側板	FPS-1E
記名板	AM-10
レール	DAV4
止め金具	GTY18

直取付式 組端子台 (組立完成品)

【注文形式】

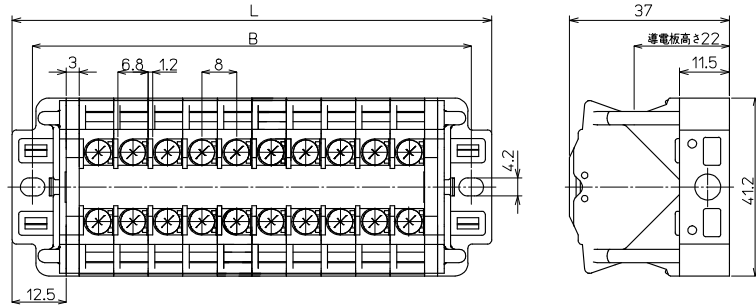
FPSK-20-□P

極数 □



(販売単位:1)

【寸法図】



【寸法表】

極数P	1	2	3	4	5	6	7	8	9	10	11	12	13	14	15
端子台全長L	39	47	55	63	71	79	87	95	103	111	119	127	135	143	151
取付ピッチB	30	38	46	54	62	70	78	86	94	102	110	118	126	134	142
シャフト長さ	37	45	53	61	69	77	85	93	101	109	117	125	133	141	149

極数P	16	17	18	19	20	21	22	23	24	25	26	27	28	29	30
端子台全長L	159	167	175	183	191	199	207	215	223	231	239	247	255	263	271
取付ピッチB	150	158	166	174	182	190	198	206	214	222	230	238	246	254	262
シャフト長さ	157	165	173	181	189	197	205	213	221	229	237	245	253	261	269

記名板の長さ = 端子幅(8mm) × 極数(P)

【構成部品】

中間板	FPS-20
側板	FPS-K
ジョイント板	FPS-1J
記名板	AM-10
シャフト	SF3