

ATシリーズ

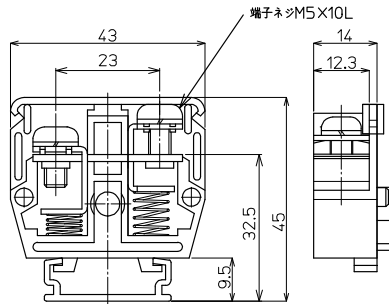
AT-30 M5 / 8mm², 50A

RoHS
Compliant



質量 約23g
標準価格 99円 / 個
(税抜・販売単位: 100)

【寸法図】



【一般仕様】

電線サイズ/定格通電電流	3.5mm ² -30A/5.5mm ² -40A/8mm ² -50A
定格絶縁電圧	AC DC600V
端子ネジ	M5x10L ±ナベセムス
締付トルク	2.0~3.0N・m

適合アクセサリ



【側板】
ATL-30
標準価格: 267円 (税抜)
販売単位: 40セット
質量 約48g



【カバー】(1m)
CA-40
標準価格: 624円 (税抜)
販売単位: 20個
質量 約54g



【記名板】
M-1LE
標準価格: 44円 (税抜)
販売単位: 50本
質量 約8g



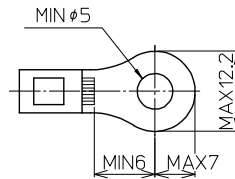
【レール】(1m)
AS4-1000
標準価格: 890円 (税抜)
販売単位: 100本
質量 約178g



【止め金具】
CT-H
標準価格: 62円 (税抜)
販売単位: 100個
質量 約12g

※詳細はP429参照

適合圧着端子



適合ショートバー

SB14-□

BB14-□



※詳細はP435参照

レール式 組端子台 (組立完成品)

【注文形式】

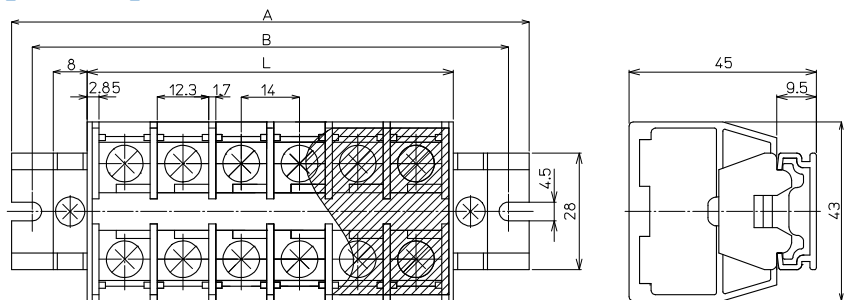
ATL-30-□P

極数 □



(販売単位: 1)

【寸法図】



【寸法表】

※レール寸法はP454参照

極数P	1	2	3	4	5	6	7	8	9	10	11	12	13	14	15
端子台全長L	-	32	46	60	74	88	102	116	130	144	158	172	186	200	214
レール全長A	-	80	80	100	120	120	140	160	180	180	200	220	220	240	260
取付ピッチB	-	70	70	90	110	110	130	150	170	170	190	210	210	230	250

【構成部品】

※側板: 2極セット使用

中間板	AT-30
側板	ATL-30
カバー	CA-40
記名板	M-1LE
レール	AS4
止め金具	CT-H

極数P	16	17	18	19	20	21	22	23	24	25	26	27	28	29	30
端子台全長L	228	242	256	270	284	298	312	326	340	354	368	382	396	410	424
レール全長A	260	280	300	320	320	340	360	360	380	400	400	420	440	460	460
取付ピッチB	250	270	290	310	310	330	350	350	370	390	390	410	430	450	450

端子台全長 L = 端子幅 (14mm) × 極数 (P) + 4mm

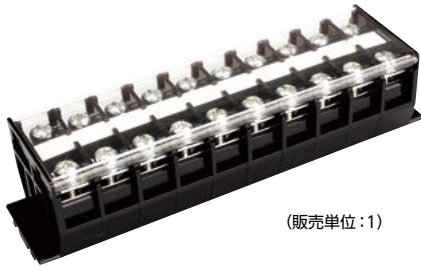
記名板の長さ = 端子幅 (14mm) × 極数 (P) - 2mm / カバーの長さ = 端子幅 (14mm) × 極数 (P) + 0.5mm

直取付式 組端子台 (組立完成品)

【注文形式】

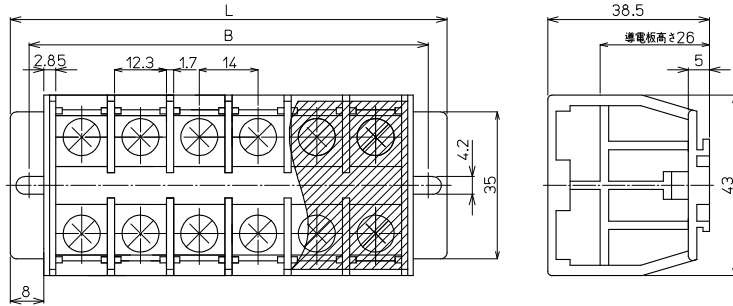
ATK-30-□P

極数



(販売単位:1)

【寸法図】



【寸法表】

極数P	1	2	3	4	5	6	7	8	9	10	11	12	13	14	15
端子台全長L	-	48	62	76	90	104	118	132	146	160	174	188	202	216	230
取付ピッチB	-	39	53	67	81	95	109	123	137	151	165	179	193	207	221
シャフト長さ	-	24.5	38.5	52.5	66.5	80.5	94.5	108.5	122.5	136.5	150.5	164.5	178.5	192.5	206.5

極数P	16	17	18	19	20	21	22	23	24	25	26	27	28	29	30
端子台全長L	244	258	272	-	-	-	-	-	-	-	-	-	-	-	-
取付ピッチB	235	249	263	-	-	-	-	-	-	-	-	-	-	-	-
シャフト長さ	220.5	234.5	248.5	-	-	-	-	-	-	-	-	-	-	-	-

記名板の長さ = 端子幅(14mm) × 極数(P) - 2mm / カバーの長さ = 端子幅(14mm) × 極数(P) + 0.5mm

【構成部品】

※側板:2極セット使用

中間板	AT-30
側板	ATK-30
カバー	CA-40
記名板	M-1LE
シャフト	SF5