

# CTシリーズ(スタッドタイプ)

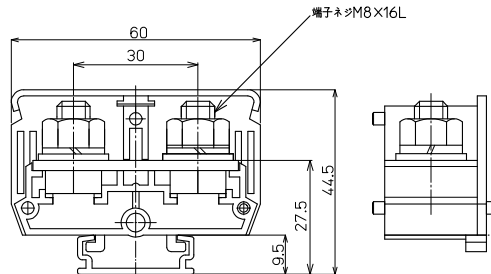
## CT-100ST M8 / 60mm<sup>2</sup>, 132A

RoHS  
Compliant



質量 約74g  
標準価格 307円 / 個  
(税抜・販売単位: 20)

### 【寸法図】



### 適合アクセサリ



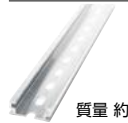
【側板】  
**CT-100L**  
標準価格: 57円(税抜)  
販売単位: 10個  
質量 約5g



【カバー】(1m)  
**CA-57**  
標準価格: 935円(税抜)  
販売単位: 20個  
質量 約86g



【記名板】  
**M-1LE**  
標準価格: 44円(税抜)  
販売単位: 50本  
質量 約6g



【レール】(1m)  
**AS4-1000**  
標準価格: 890円(税抜)  
販売単位: 100本  
質量 約180g



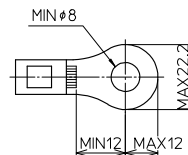
【止め金具】  
**CT-H**  
標準価格: 62円(税抜)  
販売単位: 100個  
質量 約8g

※詳細はP429参照

### 【一般仕様】

電線サイズ/定格通電電流	22mm <sup>2</sup> -94A/38mm <sup>2</sup> -132A/60mm <sup>2</sup> -132A
定格絶縁電圧	AC DC660V
端子ネジ	M8x16L
締付トルク	6.0~9.0N・m (JIS C 8201-7-1)/8.9~10.8N・m (JIS C 2805)

### 適合圧着端子



### レール式 組端子台 (組立完成品)

### 【注文形式】

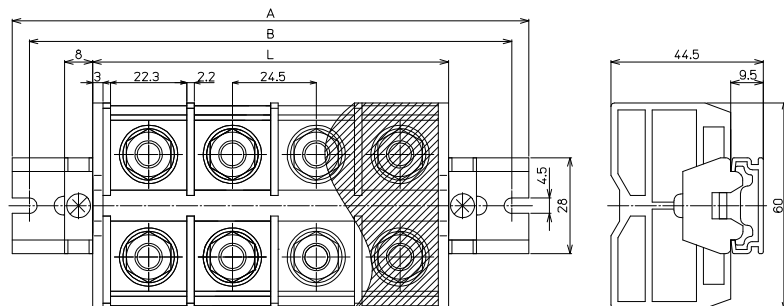
## CTL-100ST-□P

極数 □



(販売単位: 1)

### 【寸法図】



### 【構成部品】

中間板	CT-100ST
側板	CT-100L
カバー	CA-57
記名板	M-1LE
レール	AS4
止め金具	CT-H

### 【寸法表】

※レール寸法はP456参照

極数P	1	2	3	4	5	6	7	8	9	10	11	12	13	14	15
端子台全長L (30.5)	55	79.5	104	128.5	153	177.5	202	226.5	251	-	-	-	-	-	-
レール全長A (80)	100	120	140	160	200	220	240	260	300	-	-	-	-	-	-
取付ピッチB (70)	90	110	130	150	190	210	230	250	290	-	-	-	-	-	-

端子台全長 L = 端子幅 (24.5mm) × 極数 (P) + 側板2枚 (6mm)

記名板の長さ = 端子幅 (24.5mm) × 極数 (P) - 1mm / カバーの長さ = 端子幅 (24.5mm) × 極数 (P) - 1mm

直取付式 組端子台 (組立完成品)

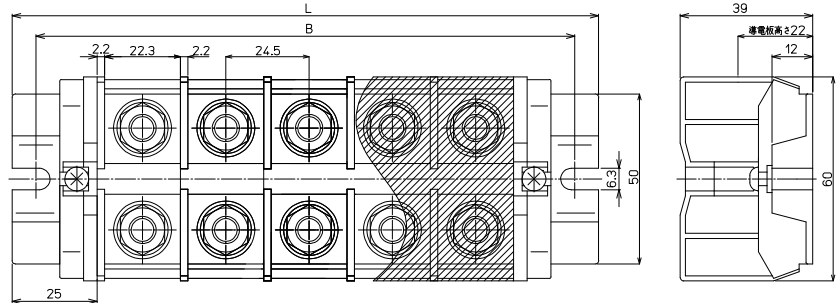
【注文形式】

CTKC-100ST-□P

極数



【寸法図】



【構成部品】

中間板	CT-100ST
側板	CT-100KC
カバー	CA-57
記名板	M-1LE
シャフト	SF5

【寸法表】

極数P	(1)	2	3	4	5	6	7	8	9	10	11	12	13	14	15
端子台全長L	(74.5)	99	123.5	148	172.5	197	221.5	246	270.5	-	-	-	-	-	-
取付ピッチB	(60.5)	85	109.5	134	158.5	183	207.5	232	256.5	-	-	-	-	-	-
シャフト長さ	(46.5)	71	95.5	120	144.5	169	193.5	218	242.5	-	-	-	-	-	-

記名板の長さ = 端子幅 (24.5mm) × 極数 (P) - 1mm / カバーの長さ = 端子幅 (24.5mm) × 極数 (P) - 1mm