

IT□-5001-□P

RoHS
Compliant



レール式 組端子台 (組立完成品)

【注文形式】

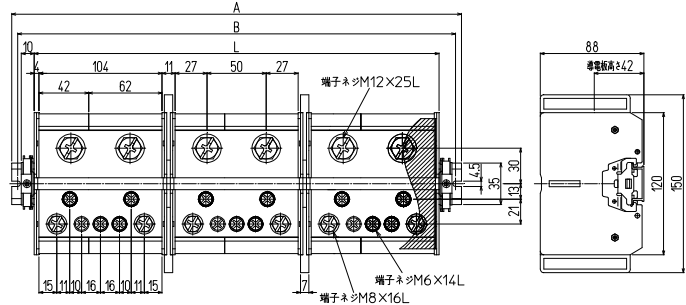
ITL-5001-□P

極数 □



(販売単位: 1)

【寸法図】



【一般仕様】

	一次側	二次側	
定格絶縁電圧/定格通電電流	AC DC600V 500A MAX		
電線サイズ	200mm×2	60mm×2	22mm×5
端子ネジ	M12×25L	M8×16L	M6×14L
締付トルク	14.0~20.6N・m	6.0~9.0N・m	2.5~3.7N・m

【寸法表】

※レール寸法はP464参照

極数P	1	2	3
端子台全長L	112	227	342
レール全長A	160	280	380
取付ピッチB	150	270	370

直取付式 組端子台 (組立完成品)

【注文形式】

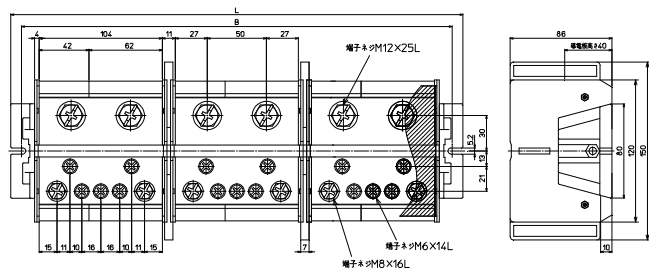
ITK-5001-□P

極数 □



(販売単位: 1)

【寸法図】



【一般仕様】

	一次側	二次側	
定格絶縁電圧/定格通電電流	AC DC600V 500A MAX		
電線サイズ	200mm×2	60mm×2	22mm×5
端子ネジ	M12×25L	M8×16L	M6×14L
締付トルク	14.0~20.6N・m	6.0~9.0N・m	2.5~3.7N・m

【寸法表】

極数P	1	2	3
端子台全長L	152	267	382
取付ピッチB	134	249	364