

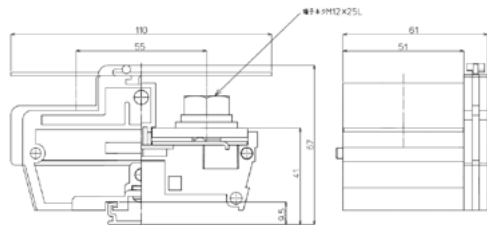
# ATシリーズ

## AT-400 M12 / 200mm<sup>2</sup>, 400A



質量 約346g  
標準価格 1,169円 / 個  
(税抜・販売単位:8)

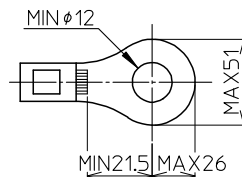
### 【寸法図】



### 【一般仕様】

電線サイズ/定格通電電流	100mm <sup>2</sup> -200A/150mm <sup>2</sup> -300A/200mm <sup>2</sup> -400A
定格絶縁電圧	AC DC600V
端子ネジ	M12×25L 六角ボルトSP、PW付
締付トルク	14.0~20.6N・m

### 適合圧着端子



### 適合アクセサリー



【側板】  
**C-O**  
標準価格: 176円(税抜)  
販売単位: 10個  
質量 約32g



【カバー】  
**ATC-400**  
標準価格: 96円(税抜)  
販売単位: 1個  
質量 約13g



【記名板】  
**AP-12**  
標準価格: 62円(税抜)  
販売単位: 50本  
質量 約9g



【レール】(1m)  
**AS4-1000**  
標準価格: 890円(税抜)  
販売単位: 100本  
質量 約178g



【止め金具】  
**ATO-29**  
標準価格: 80円(税抜)  
販売単位: 50個  
質量 約16g

### オプション



【セーフティーカバー】  
**ATCP-400**  
標準価格: 385円(税抜)  
販売単位: 1個

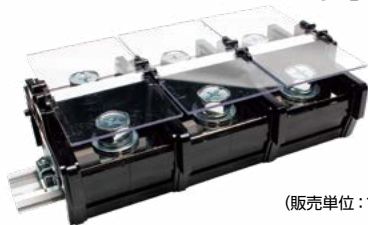
※詳細はP429参照

## レール式 組端子台 (組立完成品)

### 【注文形式】

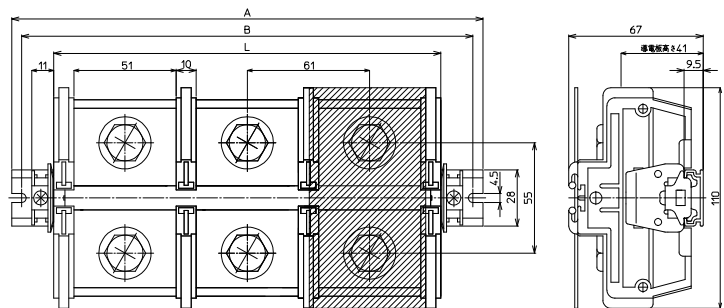
# ATL-400 □-□ P

カバー 極数  
無し:標準(フラット)カバー  
-CP:セーフティーカバー



(販売単位:1)

### 【寸法図】



### 【構成部品】

中間板	AT-400
側板	C-O
カバー	ATC-400 / ATCP-400
記名板	AP-12
レール	AS4
止め金具	ATO-29

### 【寸法表】

※レール寸法はP454参照

極数P	1	2	3	4	5	6	7	8	9	10	11	12	13	14	15
端子台全長L	71	132	193	254	315	376	437	498	559	620	681	742	803	864	925
レール全長A	120	180	240	300	360	420	480	540	600	660	720	780	840	920	980
取付ピッチB	110	170	230	290	350	410	470	530	590	650	710	770	830	910	970

端子台全長 L = 端子幅(61mm) × 極数(P) + 10mm

記名板の長さ = 端子幅(61mm) × 極数(P) - 2mm

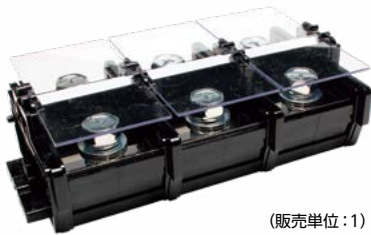
直取付式 組端子台 (組立完成品)

【注文形式】

ATK-400  -  P

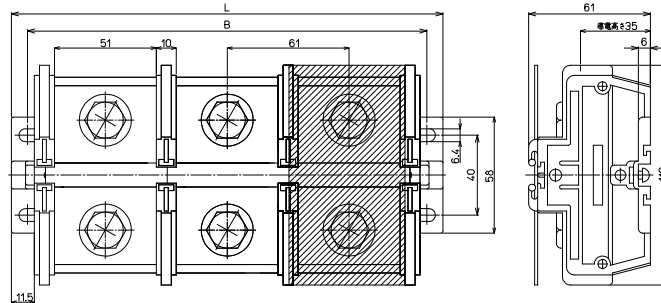
カバー  
無し:標準(フラット)カバー  
-CP:セーフティーカバー

極数



(販売単位:1)

【寸法図】



【構成部品】

中間板	AT-400
側板	C-O
カバー	ATC-400 / ATCP-400
記名板	AP-12
シャフト	SF5

【寸法表】

極数P	1	2	3	4	5	6	7	8	9	10	11	12	13	14	15
端子台全長L	94	155	216	277	-	-	-	-	-	-	-	-	-	-	-
取付ピッチB	78	139	200	261	-	-	-	-	-	-	-	-	-	-	-
シャフト長さ	78	139	200	261	-	-	-	-	-	-	-	-	-	-	-

記名板の長さ = 端子幅(61mm) × 極数(P) - 2mm