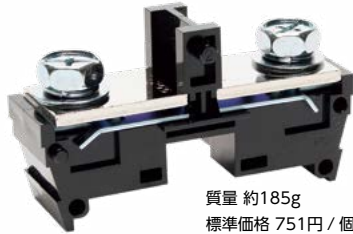


ATシリーズ

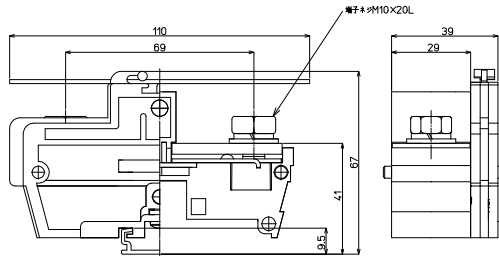
AT-200 M10 / 100mm², 200A

RoHS
Compliant



質量 約185g
標準価格 751円 / 個
(税抜・販売単位: 12)

【寸法図】



適合アクセサリ



【側板】
C-O
標準価格: 176円(税抜)
販売単位: 10個
質量 約32g



【カバー】
ATC-200
標準価格: 73円(税抜)
販売単位: 1個
質量 約8g



【記名板】
AP-12
標準価格: 62円(税抜)
販売単位: 50本
質量 約9g



【レール】(1m)
AS4-1000
標準価格: 890円(税抜)
販売単位: 100本
質量 約178g

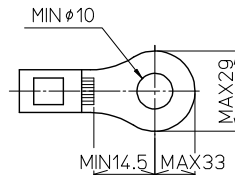


【止め金具】
ATO-29
標準価格: 80円(税抜)
販売単位: 50個
質量 約16g

【一般仕様】

電線サイズ/定格通電電流	38mm ² -130A/60mm ² -160A/100mm ² -200A
定格絶縁電圧	AC DC600V
端子ネジ	M10×20L 六角ボルトSP、PW付
締付トルク	10.0~14.7N・m

適合圧着端子



オプション



【セーフティーカバー】
ATCP-200
標準価格: 211円(税抜)
販売単位: 1個

※詳細はP429参照

レール式 組端子台 (組立完成品)

【注文形式】

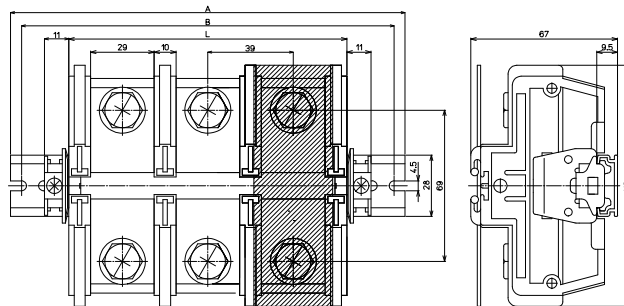
ATL-200 - P

カバー
無し: 標準(フラット)カバー
-CP: セーフティーカバー



(販売単位: 1)

【寸法図】



【寸法表】

※レール寸法はP454参照

極数P	1	2	3	4	5	6	7	8	9	10	11	12	13	14	15
端子台全長L	49	88	127	166	205	244	283	322	361	400	439	478	517	556	595
レール全長A	100	140	180	220	260	300	320	360	400	440	480	520	560	600	640
取付ピッチB	90	130	170	210	250	290	310	350	390	430	470	510	550	590	630

【構成部品】

中間板	AT-200
側板	C-O
カバー	ATC-200 / ATCP-200
記名板	AP-12
レール	AS4
止め金具	ATO-29

極数P	16	17	18	19	20	21	22	23	24	25	26	27	28	29	30
端子台全長L	634	673	712	751	790	-	-	-	-	-	-	-	-	-	-
レール全長A	680	720	760	800	840	-	-	-	-	-	-	-	-	-	-
取付ピッチB	670	710	750	790	830	-	-	-	-	-	-	-	-	-	-

端子台全長 L = 端子幅 (39mm) × 極数 (P) + 10mm

記名板の長さ = 端子幅 (39mm) × 極数 (P) - 2mm

直取付式 組端子台 (組立完成品)

【注文形式】

ATK-200 - P

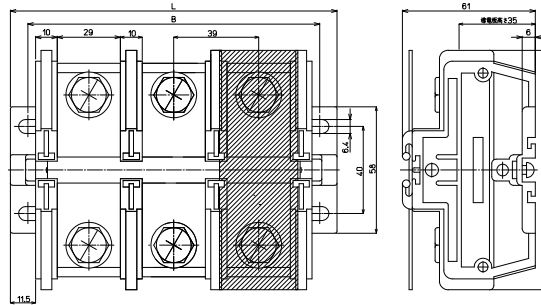
カバー
無し:標準(フラット)カバー
-CP:セーフティーカバー

極数



(販売単位:1)

【寸法図】



【構成部品】

中間板	AT-200
側板	C-O
カバー	ATC-200 / ATPC-200
記名板	AP-12
シャフト	SF5

【寸法表】

極数P	1	2	3	4	5	6	7	8	9	10	11	12	13	14	15
端子台全長L	72	111	150	189	228	267	-	-	-	-	-	-	-	-	-
取付ピッチB	56	95	134	173	212	251	-	-	-	-	-	-	-	-	-
シャフト長さ	55.5	94.5	133.5	172.5	211.5	250.5	-	-	-	-	-	-	-	-	-

記名板の長さ = 端子幅(39mm) × 極数(P) - 2mm