

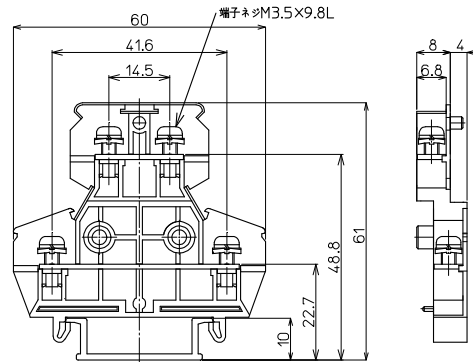
# PTW-SS20 M3.5 / 2mm<sup>2</sup>, 20A



## 【寸法図】



質量 約16g  
標準価格 165円 / 個  
(税抜・販売単位:50)



## 適合アクセサリ



【側板】(ABセット)  
**PTW-SS20L**  
標準価格: 82円(税抜)  
販売単位: 10セット  
質量 約11g



【カバー】(1m)  
**上段 (CA-30)**  
標準価格: 530円(税抜)  
販売単位: 20個  
質量 約27g



【カバー】(1m)  
**下段 (CB-4)**  
標準価格: 792円(税抜)  
販売単位: 20個  
質量 約14g



【記名板】  
**M-1LE**  
標準価格: 44円(税抜)  
販売単位: 50本  
質量 約6g



【レール】(1m)  
**DAV4-1000**  
標準価格: 957円(税抜)  
販売単位: 100本  
質量 約191g



【止め金具】  
**HDV-2**  
標準価格: 91円(税抜)  
販売単位: 50個  
質量 約20g

※詳細はP429参照

## 適合ショートバー



※詳細はP435参照

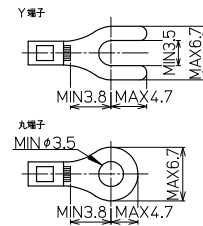
## 【一般仕様】

電線サイズ/定格通電電流	1.25mm <sup>2</sup> -16A/2mm <sup>2</sup> -20A
定格絶縁電圧	AC DC600V
端子ネジ	M3.5×9.8L ±サポートスクリュー
締付トルク	0.8~1.4N・m

## 【海外規格仕様】

	TÜV認定仕様
電線サイズ	AWG20~14(より線)
定格絶縁電圧	AC DC600V
定格通電電流	20A

## 適合圧着端子



## レール式 組端子台 (組立完成品)

## 【注文形式】

# PTWL-SS20 □ - □ U

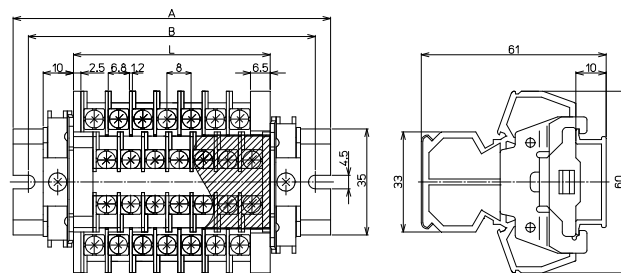
下段カバー  
無し: 下段カバー無し  
A: 下段カバー付

ユニット数



(販売単位: 1)

## 【寸法図】



## 【寸法表】

※レール寸法はP458参照

ユニット数U	1	2	3	4	5	6	7	8	9	10	11	12	13	14	15
端子台全長L	17	25	33	41	49	57	65	73	81	89	97	105	113	121	129
レール全長A	60	60	80	80	100	100	100	120	120	140	140	140	160	160	180
取付ピッチB	50	50	70	70	90	90	90	90	110	110	130	130	130	150	170

## 【構成部品】

中間板	PTW-SS20
側板	PTW-SS20L (ABセット)
カバー	上段 (CA-30) / 下段 (CB-4)
記名板	M-1LE
レール	DAV4
止め金具	HDV-2

ユニット数U	16	17	18	19	20	21	22	23	24	25	26	27	28	29	30
端子台全長L	137	145	153	161	169	177	185	193	201	209	217	225	233	241	249
レール全長A	180	180	200	200	220	220	220	240	240	260	260	260	280	280	300
取付ピッチB	170	170	190	190	210	210	210	230	230	250	250	250	270	270	290

端子台全長 L = 端子幅 (8mm) × 極数 (P) + 側板セット幅 (9mm)

記名板の長さ = 端子幅 (8mm) × ユニット数 (U) + 0.5mm / カバーの長さ = 端子幅 (8mm) × ユニット数 (U) + 9mm