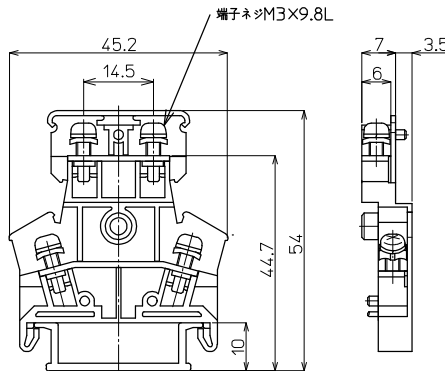


# PTW-SS10 M3 / 1.25mm<sup>2</sup>, 15A



質量 約11g  
標準価格 146円 / 個  
(税抜・販売単位:50)

## 【寸法図】



## 適合アクセサリ



【側板】(ABセット)  
**PSWL-1**  
標準価格: 79円(税抜)  
販売単位: 10セット  
質量 約8g



【カバー】(1m)  
**上段(CA-28)**  
標準価格: 515円(税抜)  
販売単位: 20個  
質量 約26g



【カバー】(1m)  
**下段(CB-5)**  
標準価格: 653円(税抜)  
販売単位: 20個  
質量 約11g



【記名板】  
**M-1LE**  
標準価格: 44円(税抜)  
販売単位: 50本  
質量 約6g



【レール】(1m)  
**DAV4-1000**  
標準価格: 957円(税抜)  
販売単位: 100本  
質量 約191g



【止め金具】  
**HDV-3**  
標準価格: 92円(税抜)  
販売単位: 50個  
質量 約25g

※詳細はP429参照

## 適合ショートバー

SB7.0-□

BB7.0-□

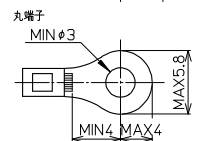
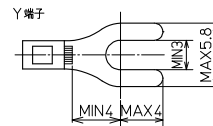


※詳細はP435参照

## 【一般仕様】

電線サイズ/定格通電電流	0.75mm <sup>2</sup> -11A/1.25mm <sup>2</sup> -15A
定格絶縁電圧	AC DC380V
端子ネジ	M3×9.8L ±サポートスクリュー
締付トルク	0.5~1.2N・m

## 適合圧着端子



## 【海外規格仕様】

	TÜV認定仕様
電線サイズ	AWG20~16(より線)
定格絶縁電圧	AC DC600V
定格通電電流	15A

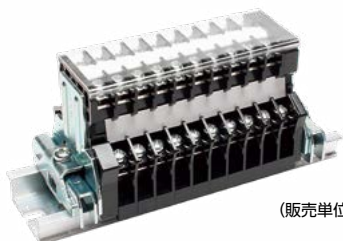
## レール式 組端子台 (組立完成品)

## 【注文形式】

# PTWL-SS10 □-□ U

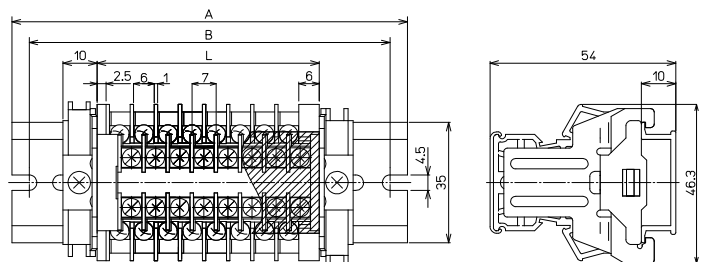
下段カバー  
無し: 下段カバー無し  
A: 下段カバー付

ユニット数



(販売単位: 1)

## 【寸法図】



## 【寸法表】

※レール寸法はP458参照

ユニット数U	1	2	3	4	5	6	7	8	9	10	11	12	13	14	15
端子台全長L	15.5	22.5	29.5	36.5	43.5	50.5	57.5	64.5	71.5	78.5	85.5	92.5	99.5	106.5	113.5
レール全長A	60	60	80	80	80	100	100	100	120	120	140	140	140	160	160
取付ピッチB	50	50	70	70	70	90	90	90	110	110	130	130	130	150	150

ユニット数U	16	17	18	19	20	21	22	23	24	25	26	27	28	29	30
端子台全長L	120.5	127.5	134.5	141.5	148.5	155.5	162.5	169.5	176.5	183.5	190.5	197.5	204.5	211.5	218.5
レール全長A	160	180	180	180	200	200	200	220	220	220	240	240	240	260	260
取付ピッチB	150	170	170	170	190	190	190	210	210	210	230	230	230	250	250

端子台全長 L = 端子幅(7mm) × ユニット(U) + 側板セット幅(8.5mm)

記名板の長さ = 端子幅(7mm) × ユニット(U) + 0.5mm / カバーの長さ = 端子幅(7mm) × ユニット(U) + 8mm

## 【構成部品】

中間板	PTW-SS10
側板	PSWL-1 (ABセット)
カバー	上段(CA-28)/下段(CB-5)
記名板	M-1LE
レール	DAV4
止め金具	HDV-3