

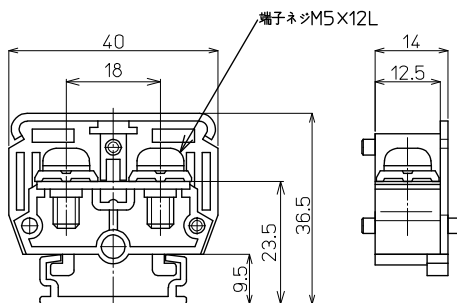
CTシリーズ

CT-35S M5 / 8mm², 50A



質量 約17g
標準価格 87円 / 個
(税抜・販売単位: 100)

【寸法図】



【一般仕様】

電線サイズ/定格通電電流	3.5mm ² -30A/5.5mm ² -35A/8mm ² -50A
定格絶縁電圧	AC DC660V
端子ネジ	M5×12L ±フリー端子SP付
締付トルク	2.0~3.0N・m

【海外規格仕様】

	UL、CSA認定仕様
電線サイズ	AWG12~8(より線)
定格絶縁電圧	AC DC300V
定格通電電流	35A

適合アクセサリ



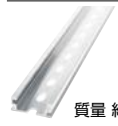
【側板】
CT-35L
標準価格: 29円(税抜)
販売単位: 50個
質量 約3g



【カバー】(1m)
CA-36
標準価格: 597円(税抜)
販売単位: 20個
質量 約41g



【記名板】
M-1LE
標準価格: 44円(税抜)
販売単位: 50本
質量 約6g



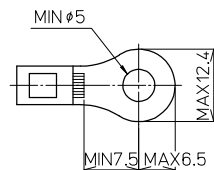
【レール】(1m)
AS4-1000
標準価格: 890円(税抜)
販売単位: 100本
質量 約180g



【止め金具】
CT-H
標準価格: 62円(税抜)
販売単位: 100個
質量 約8g

※詳細はP429参照

適合圧着端子



適合ショートバー

SB14-□

BB14-□



※詳細はP435参照

レール式 組端子台 (組立完成品)

【注文形式】

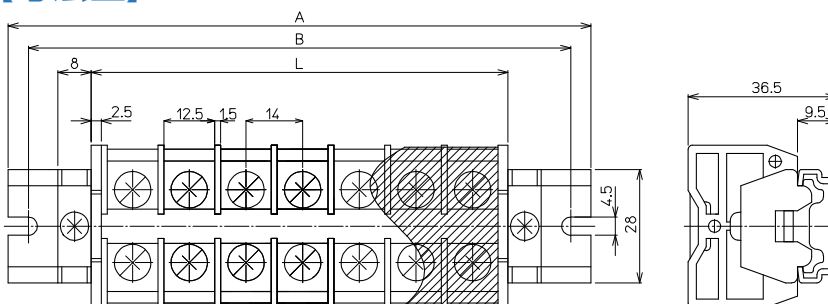
CTL-35S-□P

極数 □



(販売単位: 1)

【寸法図】



【寸法表】

※レール寸法はP456参照

極数P	1	2	3	4	5	6	7	8	9	10	11	12	13	14	15
端子台全長L	(19)	33	47	61	75	89	103	117	131	145	159	173	187	201	215
レール全長A	(60)	80	80	100	120	120	140	160	180	180	200	220	220	240	260
取付ピッチB	(50)	70	70	90	110	110	130	150	170	170	190	210	210	230	250

【構成部品】

中間板	CT-35S
側板	CT-35L
カバー	CA-36
記名板	M-1LE
レール	AS4
止め金具	CT-H

極数P	16	17	18	19	20	21	22	23	24	25	26	27	28	29	30
端子台全長L	229	243	257	271	285	299	313	327	341	355	369	383	397	411	425
レール全長A	260	280	300	320	320	340	360	360	380	400	400	420	440	460	460
取付ピッチB	250	270	290	310	310	330	350	350	370	390	390	410	430	450	450

端子台全長 L = 端子幅 (14mm) × 極数 (P) + 側板2枚 (5mm)

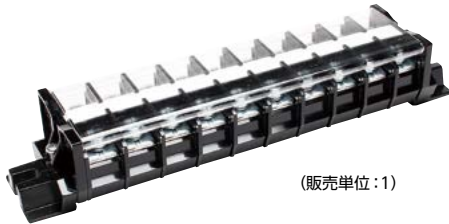
記名板の長さ = 端子幅 (14mm) × 極数 (P) - 0.5mm / カバーの長さ = 端子幅 (14mm) × 極数 (P) - 0.5mm

直取付式 組端子台 (組立完成品)

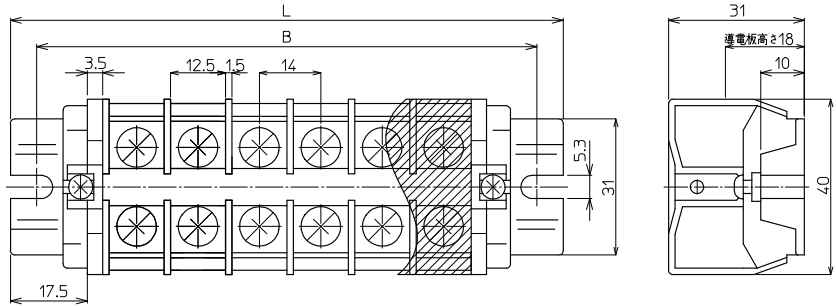
【注文形式】

CTKC-35S-□P

極数



【寸法図】



【構成部品】

中間板	CT-35S
側板	CT-35KC
カバー	CA-36
記名板	M-1LE
シャフト	SF4

【寸法表】

極数P	(1)	2	3	4	5	6	7	8	9	10	11	12	13	14	15
端子台全長L	(56)	70	84	98	112	126	140	154	168	182	196	210	224	238	252
取付ピッチB	(44)	58	72	86	100	114	128	142	156	170	184	198	212	226	240
シャフト長さ	(34)	46	60	74	88	102	116	130	144	158	172	186	200	214	228

記名板の長さ = 端子幅(14mm) × 極数(P) - 0.5mm / カバーの長さ = 端子幅(14mm) × 極数(P) - 0.5mm