

# CT-Rシリーズ ラッピング端子台

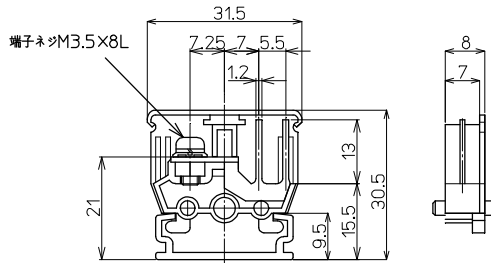
## CT-15R M3.5 / 2mm<sup>2</sup>, 15A

RoHS  
Compliant



質量 約5g  
標準価格 57円 / 個  
(税抜・販売単位: 300)

### 【寸法図】



### 【一般仕様】

電線サイズ/定格通電電流	ネジ側2mm <sup>2</sup> -15A/ラッピング側φ0.8×2-15A
定格絶縁電圧	AC DC250V
端子ネジ	M3.5×8L ±フリー端子SP付
締付トルク	0.8~1.4N・m

### 適合アクセサリ



【側板】  
**CT-15L**  
標準価格: 18円(税抜)  
販売単位: 100個  
質量 約1g



【カバー】(1m)  
**CA-30**  
標準価格: 530円(税抜)  
販売単位: 20個  
質量 約27g



【記名板】  
**M-1LE**  
標準価格: 44円(税抜)  
販売単位: 50本  
質量 約6g



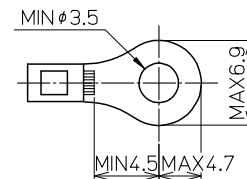
【レール】(1m)  
**AS4-1000**  
標準価格: 890円(税抜)  
販売単位: 100本  
質量 約180g



【止め金具】  
**ATO-1**  
標準価格: 62円(税抜)  
販売単位: 100個  
質量 約8g

※詳細はP429参照

### 適合圧着端子



### 適合ショートバー

SB8A-□ SBR8A-□ BB8A-□ BBR8A-□



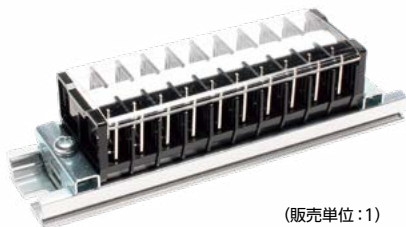
※詳細はP435参照

## レール式 組端子台 (組立完成品)

### 【注文形式】

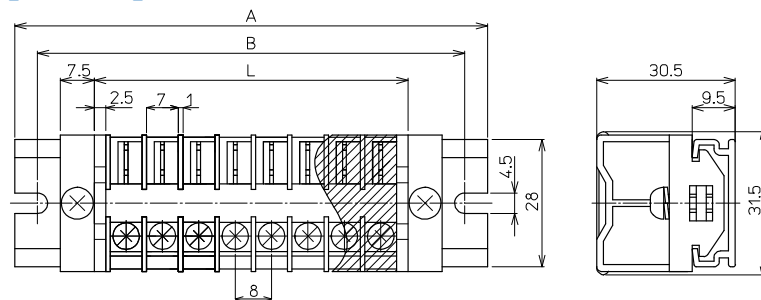
## CTL-15R-□P

極数 丁



(販売単位: 1)

### 【寸法図】



### 【寸法表】

※レール寸法はP456参照

極数P	1	2	3	4	5	6	7	8	9	10	11	12	13	14	15
端子台全長L	13	21	29	37	45	53	61	69	77	85	93	101	109	117	125
レール全長A	60	60	60	80	80	100	100	100	120	120	140	140	140	160	160
取付ピッチB	50	50	50	70	70	90	90	90	110	110	130	130	130	150	150

### 【構成部品】

中間板	CT-15R
側板	CT-15L
カバー	CA-30
記名板	M-1LE
レール	AS4
止め金具	ATO-1

極数P	16	17	18	19	20	21	22	23	24	25	26	27	28	29	30
端子台全長L	133	141	149	157	165	173	181	189	197	205	213	221	229	237	245
レール全長A	180	180	180	200	200	220	220	220	240	240	260	260	260	280	280
取付ピッチB	170	170	170	190	190	210	210	210	230	230	250	250	250	270	270

端子台全長 L = 端子幅 (8mm) × 極数 (P) + 側板2枚 (5mm)

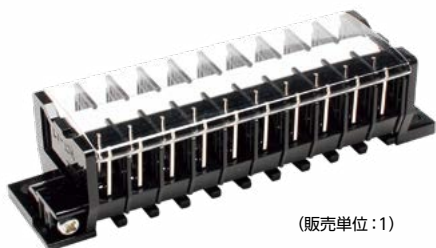
記名板の長さ = 端子幅 (8mm) × 極数 (P) - 0.5mm / カバーの長さ = 端子幅 (8mm) × 極数 (P) - 0.5mm

直取付式 組端子台 (組立完成品)

【注文形式】

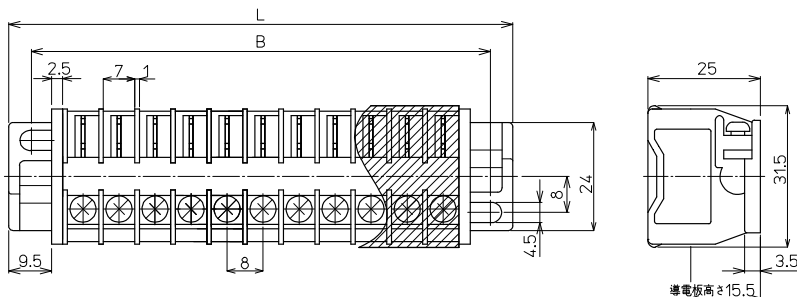
CTK-15R-□P

極数  $\square$



(販売単位: 1)

【寸法図】



【寸法表】

極数P	1	2	3	4	5	6	7	8	9	10	11	12	13	14	15
端子台全長L	-	40	48	56	64	72	80	88	96	104	112	120	128	136	144
取付ピッチB	-	30	38	46	54	62	70	78	86	94	102	110	118	126	134
シャフト長さ	-	33	41	49	57	65	73	81	89	97	105	113	121	129	137

極数P	16	17	18	19	20	21	22	23	24	25	26	27	28	29	30
端子台全長L	152	160	168	176	184	192	200	208	216	224	232	240	248	256	264
取付ピッチB	142	150	158	166	174	182	190	198	206	214	222	230	238	246	254
シャフト長さ	145	153	161	169	177	185	193	201	209	217	225	233	241	249	257

記名板の長さ=端子幅(8mm) × 極数(P) - 0.5mm / カバーの長さ=端子幅(8mm) × 極数(P) - 0.5mm

【構成部品】

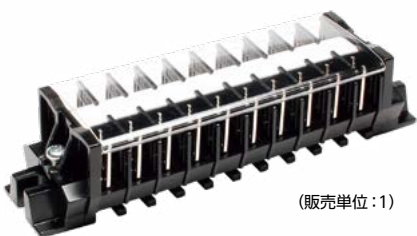
中間板	CT-15R
側板	CT-15K
カバー	CA-30
記名板	M-1LE
シャフト	SF4

直取付式 組端子台 (組立完成品)

【注文形式】

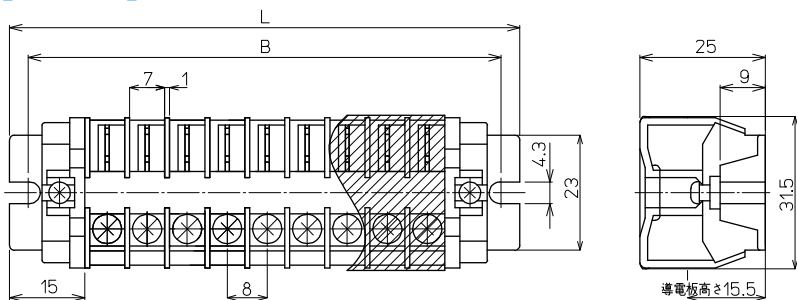
CTKC-15R-□P

極数  $\square$



(販売単位: 1)

【寸法図】



【寸法表】

極数P	1	2	3	4	5	6	7	8	9	10	11	12	13	14	15
端子台全長L	-	46	54	62	70	78	86	94	102	110	118	126	134	142	150
取付ピッチB	-	38.5	46.5	54.5	62.5	70.5	78.5	86.5	94.5	102.5	110.5	118.5	126.5	134.5	142.5
シャフト長さ	-	30	38	46	54	62	70	78	86	94	102	110	118	126	134

極数P	16	17	18	19	20	21	22	23	24	25	26	27	28	29	30
端子台全長L	158	166	174	182	190	198	206	214	222	230	238	246	254	262	270
取付ピッチB	150.5	158.5	166.5	174.5	182.5	190.5	198.5	206.5	214.5	222.5	230.5	238.5	246.5	254.5	262.5
シャフト長さ	142	150	158	166	174	182	190	198	206	214	222	230	238	246	254

記名板の長さ=端子幅(8mm) × 極数(P) - 0.5mm / カバーの長さ=端子幅(8mm) × 極数(P) - 0.5mm

【構成部品】

中間板	CT-15R
側板	CT-15KC
カバー	CA-30
記名板	M-1LE
シャフト	SF4