

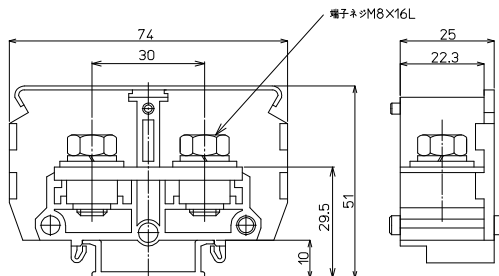
PTシリーズ

PT-150 M8 / 60mm², 175A



質量 約78g
標準価格 363円 / 個
(税抜・販売単位: 10)

【寸法図】



適合アクセサリ



【側板】
PT-150L
標準価格: 65円(税抜)
販売単位: 10個
質量 約8g



【カバー】(1m)
CA-69
標準価格: 1,056円(税抜)
販売単位: 20個
質量 約102g



【記名板】
(0.5t×10W×1200L)
AM-10
標準価格: 69円(税抜)
販売単位: 50本
質量 約9g



【レール】(1m)
DAV4-1000
標準価格: 957円(税抜)
販売単位: 100本
質量 約191g



【止め金具】
HDV-1
標準価格: 65円(税抜)
販売単位: 100個
質量 約16g

※詳細はP429参照

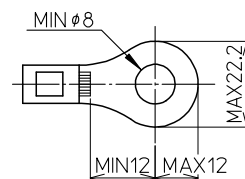
【一般仕様】

電線サイズ/定格通電電流	22mm ² -95A/38mm ² -132A/60mm ² -175A
定格絶縁電圧	AC DC1000V
端子ネジ	M8×16L 土六角ボルトSP, PW付
締付トルク	6.0~9.0N・m

【海外規格仕様】

	UL、CSA認定仕様	TÜV認定仕様
電線サイズ	AWG4~2/0(より線)	AWG6~2/0(より線)
定格絶縁電圧	AC DC600V	AC DC600V
定格通電電流	150A	160A

適合圧着端子



レール式 組端子台 (組立完成品)

【注文形式】

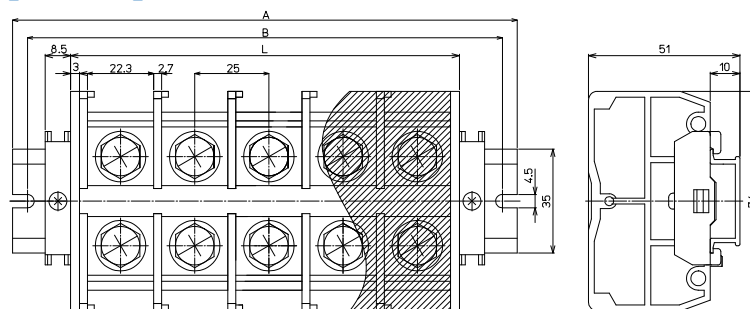
PTL-150-□P

極数 □



(販売単位: 1)

【寸法図】



【寸法表】

※レール寸法はP452参照

極数P	1	2	3	4	5	6	7	8	9	10	11	12	13	14	15
端子台全長L	31	56	81	106	131	156	181	206	231	256	281	306	331	356	381
レール全長A	80	100	120	140	180	200	220	240	280	300	320	340	380	400	420
取付ピッチB	70	90	110	130	170	190	210	230	270	290	310	330	370	390	410

【構成部品】

中間板	PT-150
側板	PT-150L
カバー	CA-69
記名板	AM-10
レール	DAV4
止め金具	HDV-1

極数P	16	17	18	19	20	21	22	23	24	25	26	27	28	29	30
端子台全長L	406	431	456	481	506	531	556	581	606	631	656	681	706	731	756
レール全長A	440	480	500	520	540	580	600	620	640	680	700	720	740	780	800
取付ピッチB	430	470	490	510	530	570	590	610	630	670	690	710	730	770	790

端子台全長 L = 端子幅(25mm) × 極数(P) + 側板2枚(6mm)

記名板の長さ = 端子幅(25mm) × 極数(P) + 1.5mm / カバー長さ = 端子幅(25mm) × 極数(P) + 3mm