

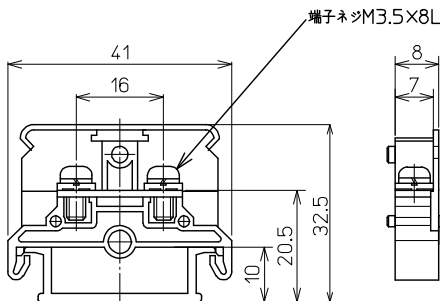
PTシリーズ

PT-20 M3.5 / 2mm², 22A



質量 約6g
標準価格 49円 / 個
(税抜・販売単位: 100)

【寸法図】



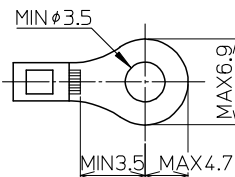
【一般仕様】

電線サイズ/定格通電電流	1.25mm ² -16A/2mm ² -22A
定格絶縁電圧	AC DC800V
端子ネジ	M3.5×8L ±フリー端子SP付
締付トルク	0.8~1.4N・m

【海外規格仕様】

	UL/cUL認定仕様	TÜV認定仕様
電線サイズ	AWG20~14(より線)	AWG20~14(より線)
定格絶縁電圧	AC DC600V	AC DC600V
定格通電電流	20A	22A

適合圧着端子



適合アクセサリ



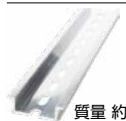
【側板】
PSL-1
標準価格: 29円(税抜)
販売単位: 100個
質量 約2g



【カバー】(1m)
CA-34
標準価格: 577円(税抜)
販売単位: 20個
質量 約31g



【記名板】
(0.5t×10W×1200L)
AM-10
標準価格: 69円(税抜)
販売単位: 50本
質量 約9g



【レール】(1m)
DAV4-1000
標準価格: 957円(税抜)
販売単位: 100本
質量 約191g



【止め金具】
HDV-1
標準価格: 65円(税抜)
販売単位: 100個
質量 約16g

※詳細はP429参照

適合ショートバー



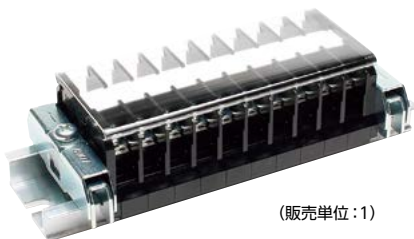
※詳細はP435参照

レール式 組端子台 (組立完成品)

【注文形式】

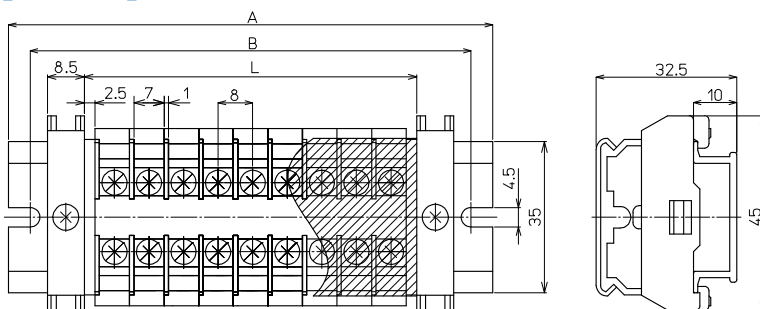
PTL-20-□P

極数 □



(販売単位: 1)

【寸法図】



【寸法表】

※レール寸法はP452参照

極数P	1	2	3	4	5	6	7	8	9	10	11	12	13	14	15
端子台全長L	13	21	29	37	45	53	61	69	77	85	93	101	109	117	125
レール全長A	60	60	80	80	80	100	100	120	120	120	140	140	160	160	160
取付ピッチB	50	50	70	70	70	90	90	110	110	110	130	130	150	150	150

【構成部品】

中間板	PT-20
側板	PSL-1
カバー	CA-34
記名板	AM-10
レール	DAV4
止め金具	HDV-1

極数P	16	17	18	19	20	21	22	23	24	25	26	27	28	29	30
端子台全長L	133	141	149	157	165	173	181	189	197	205	213	221	229	237	245
レール全長A	180	180	200	200	200	220	220	240	240	240	260	260	280	280	280
取付ピッチB	170	170	190	190	190	210	210	230	230	230	250	250	270	270	270

端子台全長 L = 端子幅(8mm)× 極数(P)+ 側板2枚(5mm)

記名板の長さ = 端子幅(8mm)× 極数(P)+1.5mm / カバー長さ = 端子幅(8mm)× 極数(P)+5mm