

AT-Gシリーズ

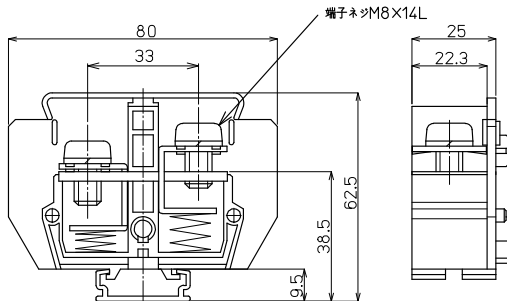
AT-100G M8 / 38mm², 130A

RoHS
Compliant



質量 約95g
標準価格 487円 / 個
(税抜・販売単位: 10)

【寸法図】



【一般仕様】

| | |
|--------------|---|
| 電線サイズ/定格通電電流 | 14mm ² -70A/22mm ² -90A/38mm ² -130A |
| 定格絶縁電圧 | AC DC 600V |
| 端子ネジ | M8×14L ±ナベ+SP |
| 締付トルク | 6.0~9.0N・m |

適合アクセサリ



【側板】
ATL-100G
標準価格: 976円(税抜)
販売単位: 10セット
質量 約196g



【カバー】(1m)
CA-57
標準価格: 935円(税抜)
販売単位: 20個
質量 約86g



【記名板】
M-1LE
標準価格: 44円(税抜)
販売単位: 50本
質量 約6g



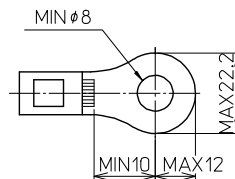
【レール】(1m)
AS4-1000
標準価格: 890円(税抜)
販売単位: 100本
質量 約180g



【止め金具】
CT-H
標準価格: 62円(税抜)
販売単位: 100個
質量 約6g

※詳細はP429参照

適合圧着端子



レール式 組端子台 (組立完成品)

【注文形式】

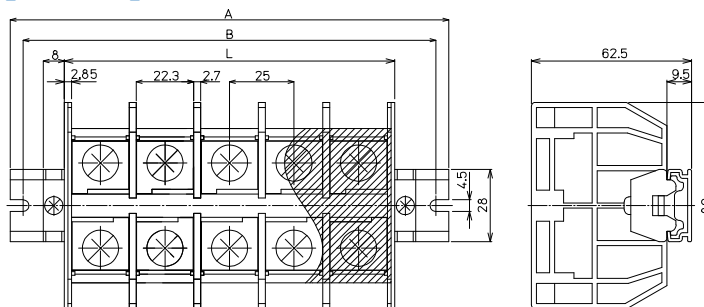
ATL-100G-□P

極数



(販売単位: 1)

【寸法図】



【寸法表】

※レール寸法はP454参照

| 極数P | 1 | 2 | 3 | 4 | 5 | 6 | 7 | 8 | 9 | 10 | 11 | 12 | 13 | 14 | 15 |
|--------|---|-----|-----|-----|-----|-----|-----|-----|-----|-----|-----|-----|-----|-----|-----|
| 端子台全長L | - | 53 | 78 | 103 | 128 | 153 | 178 | 203 | 228 | 253 | 278 | 303 | 328 | 353 | 378 |
| レール全長A | - | 100 | 120 | 140 | 160 | 200 | 220 | 240 | 260 | 300 | 320 | 340 | 360 | 400 | 420 |
| 取付ピッチB | - | 90 | 110 | 130 | 150 | 190 | 210 | 230 | 250 | 290 | 310 | 330 | 350 | 390 | 410 |

【構成部品】

※側板: 2極セット使用

| | |
|------|----------|
| 中間板 | AT-100G |
| 側板 | ATL-100G |
| カバー | CA-57 |
| 記名板 | M-1LE |
| レール | AS4 |
| 止め金具 | CT-H |

| 極数P | 16 | 17 | 18 | 19 | 20 | 21 | 22 | 23 | 24 | 25 | 26 | 27 | 28 | 29 | 30 |
|--------|-----|-----|-----|-----|-----|-----|-----|-----|-----|-----|-----|-----|-----|-----|-----|
| 端子台全長L | 403 | 428 | 453 | 478 | 503 | 528 | 553 | 578 | 603 | 628 | 653 | 678 | 703 | 728 | 753 |
| レール全長A | 440 | 460 | 500 | 520 | 540 | 560 | 600 | 620 | 640 | 660 | 700 | 720 | 740 | 760 | 800 |
| 取付ピッチB | 430 | 450 | 490 | 510 | 530 | 550 | 590 | 610 | 630 | 650 | 690 | 710 | 730 | 750 | 790 |

端子台全長 L = 端子幅 (25mm) × 極数 (P) + 側板2枚 (3mm)

記名板の長さ = 端子幅 (25mm) × 極数 (P) - 3.5mm / カバーの長さ = 端子幅 (25mm) × 極数 (P) - 0.5mm

直取付式 組端子台 (組立完成品)

【注文形式】

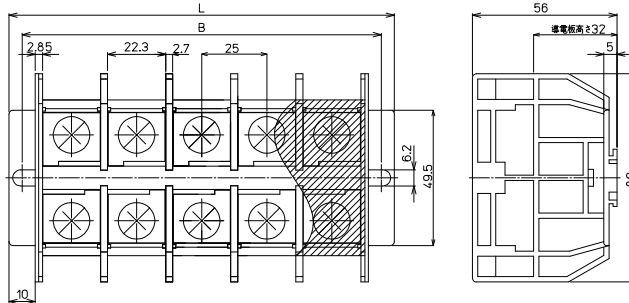
ATK-100G-□P

極数



(販売単位: 1)

【寸法図】



【構成部品】

※側板: 2極セット使用

| | |
|------|----------|
| 中間板 | AT-100G |
| 側板 | ATK-100G |
| カバー | CA-57 |
| 記名板 | M-1LE |
| シャフト | SF5 |

【寸法表】

| 極数P | 1 | 2 | 3 | 4 | 5 | 6 | 7 | 8 | 9 | 10 | 11 | 12 | 13 | 14 | 15 |
|--------|---|------|------|------|-------|-------|-------|-------|-------|-------|----|----|----|----|----|
| 端子台全長L | - | 73 | 98 | 123 | 148 | 173 | 198 | 223 | 248 | 273 | - | - | - | - | - |
| 取付ピッチB | - | 63 | 88 | 113 | 138 | 163 | 188 | 213 | 238 | 263 | - | - | - | - | - |
| シャフト長さ | - | 46.5 | 71.5 | 96.5 | 121.5 | 146.5 | 171.5 | 196.5 | 221.5 | 246.5 | - | - | - | - | - |

記名板の長さ = 端子幅 (25mm) × 極数 (P) - 3.5mm / カバーの長さ = 端子幅 (25mm) × 極数 (P) - 0.5mm