

# AT-Gシリーズ

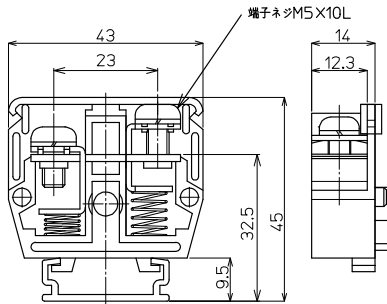
## AT-30G M5 / 8mm<sup>2</sup>, 50A

RoHS  
Compliant



質量 約24g  
標準価格 139円 / 個  
(税抜・販売単位: 100)

### 【寸法図】



### 【一般仕様】

|              |   |
|--------------|---|
| 電線サイズ/定格通電電流 | 3.5mm <sup>2</sup> -30A/5.5mm <sup>2</sup> -40A/8mm <sup>2</sup> -50A |
| 定格絶縁電圧       | AC DC 600V  |
| 端子ネジ         | M5×10L ±ナベ+SP   |
| 締付トルク        | 2.0~3.0N・m  |

### 適合アクセサリ



【側板】  
**ATL-30G**  
標準価格: 367円(税抜)  
販売単位: 40セット  
質量 約52g



【カバー】(1m)  
**CA-40**  
標準価格: 624円(税抜)  
販売単位: 20個  
質量 約54g



【記名板】  
**M-1LE**  
標準価格: 44円(税抜)  
販売単位: 50本  
質量 約6g



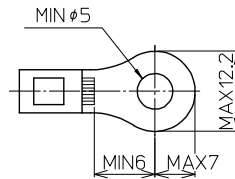
【レール】(1m)  
**AS4-1000**  
標準価格: 890円(税抜)  
販売単位: 100本  
質量 約180g



【止め金具】  
**CT-H**  
標準価格: 62円(税抜)  
販売単位: 100個  
質量 約6g

※詳細はP429参照

### 適合圧着端子



### 適合ショートバー

SB14-□



※詳細はP435参照

## レール式 組端子台 (組立完成品)

### 【注文形式】

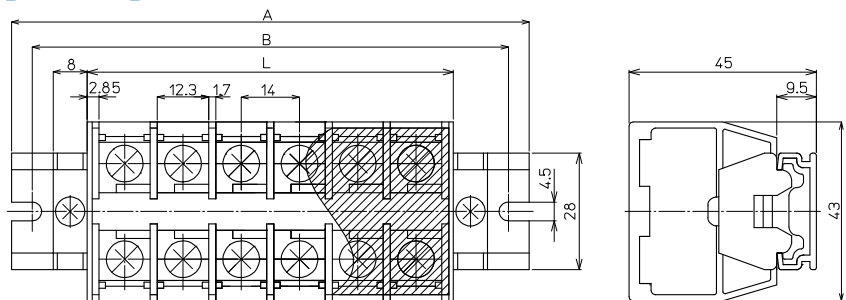
## ATL-30G-□P

極数 □



(販売単位: 1)

### 【寸法図】



### 【寸法表】

※レール寸法はP454参照

| 極数P    | 1 | 2  | 3  | 4   | 5   | 6   | 7   | 8   | 9   | 10  | 11  | 12  | 13  | 14  | 15  |
|--------|---|----|----|-----|-----|-----|-----|-----|-----|-----|-----|-----|-----|-----|-----|
| 端子台全長L | - | 32 | 46 | 60  | 74  | 88  | 102 | 116 | 130 | 144 | 158 | 172 | 186 | 200 | 214 |
| レール全長A | - | 80 | 80 | 100 | 120 | 120 | 140 | 160 | 180 | 180 | 200 | 220 | 220 | 240 | 260 |
| 取付ピッチB | - | 70 | 70 | 90  | 110 | 110 | 130 | 150 | 170 | 170 | 190 | 210 | 210 | 230 | 250 |

### 【構成部品】

※側板: 2極セット使用

|      |         |
|------|---------|
| 中間板  | AT-30G  |
| 側板   | ATL-30G |
| カバー  | CA-40   |
| 記名板  | M-1LE   |
| レール  | AS4     |
| 止め金具 | CT-H    |

| 極数P    | 16  | 17  | 18  | 19  | 20  | 21  | 22  | 23  | 24  | 25  | 26  | 27  | 28  | 29  | 30  |
|--------|-----|-----|-----|-----|-----|-----|-----|-----|-----|-----|-----|-----|-----|-----|-----|
| 端子台全長L | 228 | 242 | 256 | 270 | 284 | 298 | 312 | 326 | 340 | 354 | 368 | 382 | 396 | 410 | 424 |
| レール全長A | 260 | 280 | 300 | 320 | 320 | 340 | 360 | 360 | 380 | 400 | 400 | 420 | 440 | 460 | 460 |
| 取付ピッチB | 250 | 270 | 290 | 310 | 310 | 330 | 350 | 350 | 370 | 390 | 390 | 410 | 430 | 450 | 450 |

端子台全長 L = 端子幅 (14mm) × 極数 (P) + 側板2枚 (4mm)

記名板の長さ = 端子幅 (14mm) × 極数 (P) - 2mm / カバーの長さ = 端子幅 (14mm) × 極数 (P) + 0.5mm

直取付式 組端子台 (組立完成品)

【注文形式】

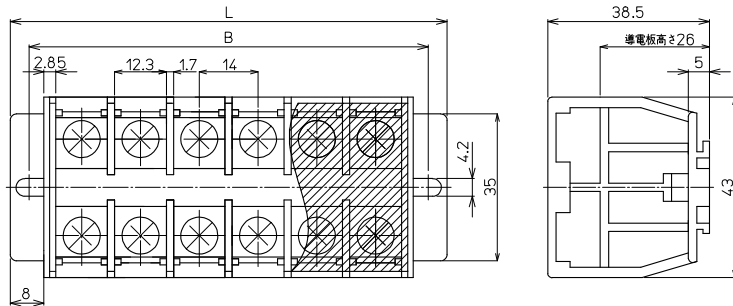
ATK-30G-□P

極数



(販売単位:1)

【寸法図】



【寸法表】

| 極数P    | 1 | 2    | 3    | 4    | 5    | 6    | 7    | 8     | 9     | 10    | 11    | 12    | 13    | 14    | 15    |
|--------|---|------|------|------|------|------|------|-------|-------|-------|-------|-------|-------|-------|-------|
| 端子台全長L | - | 48   | 62   | 76   | 90   | 104  | 118  | 132   | 146   | 160   | 174   | 188   | 202   | 216   | 230   |
| 取付ピッチB | - | 39   | 53   | 67   | 81   | 95   | 109  | 123   | 137   | 151   | 165   | 179   | 193   | 207   | 221   |
| シャフト長さ | - | 24.5 | 38.5 | 52.5 | 66.5 | 80.5 | 94.5 | 108.5 | 122.5 | 136.5 | 150.5 | 164.5 | 178.5 | 192.5 | 206.5 |

| 極数P    | 16    | 17    | 18    | 19 | 20 | 21 | 22 | 23 | 24 | 25 | 26 | 27 | 28 | 29 | 30 |
|--------|-------|-------|-------|----|----|----|----|----|----|----|----|----|----|----|----|
| 端子台全長L | 244   | 258   | 272   | -  | -  | -  | -  | -  | -  | -  | -  | -  | -  | -  | -  |
| 取付ピッチB | 235   | 249   | 263   | -  | -  | -  | -  | -  | -  | -  | -  | -  | -  | -  | -  |
| シャフト長さ | 220.5 | 234.5 | 248.5 | -  | -  | -  | -  | -  | -  | -  | -  | -  | -  | -  | -  |

※側板:2極セット使用

【構成部品】

|      |         |
|------|---------|
| 中間板  | AT-30G  |
| 側板   | ATK-30G |
| カバー  | CA-40   |
| 記名板  | M-1LE   |
| シャフト | SF5     |

記名板の長さ = 端子幅(14mm)×極数(P)-2mm / カバーの長さ = 端子幅(14mm)×極数(P)+0.5mm