

# AT-Gシリーズ

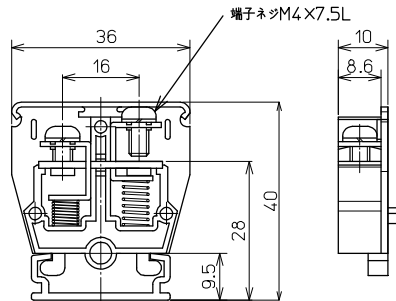
## AT-15LG M4 / 3.5mm<sup>2</sup>, 30A

RoHS  
Compliant



質量 約12g  
標準価格 85円 / 個  
(税抜・販売単位: 200)

### 【寸法図】



### 【一般仕様】

電線サイズ/定格通電電流	2mm <sup>2</sup> -20A/3.5mm <sup>2</sup> -30A
定格絶縁電圧	AC DC 600V
端子ネジ	M4×7.5L ±ナベセムス
締付トルク	1.2~1.8N・m

### 適合アクセサリ



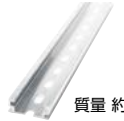
【側板】  
**ATL-15LG**  
標準価格: 55円(税抜)  
販売単位: 100個  
質量 約4g



【カバー】(1m)  
**CA-34**  
標準価格: 577円(税抜)  
販売単位: 20個  
質量 約31g



【記名板】  
**M-1LE**  
標準価格: 44円(税抜)  
販売単位: 50本  
質量 約6g



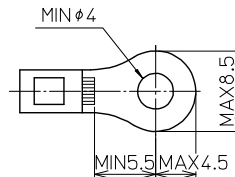
【レール】(1m)  
**AS4-1000**  
標準価格: 890円(税抜)  
販売単位: 100本  
質量 約180g



【止め金具】  
**ATO-1**  
標準価格: 62円(税抜)  
販売単位: 100個  
質量 約6g

※詳細はP429参照

### 適合圧着端子



### 適合ショートバー

SB10-□

SBR10-□



※詳細はP435参照

## レール式 組端子台 (組立完成品)

### 【注文形式】

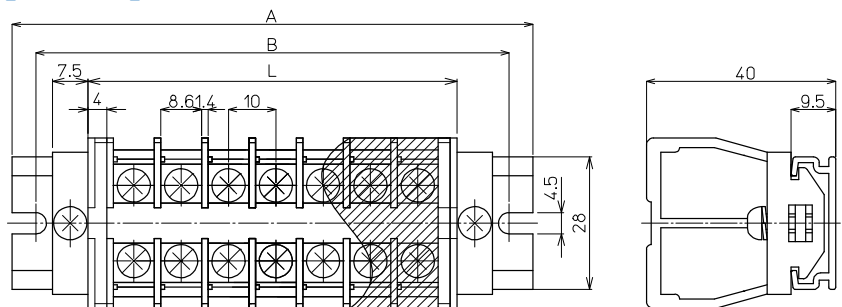
## ATL-15LG-□P

極数 丁



(販売単位: 1)

### 【寸法図】



### 【寸法表】

※レール寸法はP454参照

極数P	1	2	3	4	5	6	7	8	9	10	11	12	13	14	15
端子台全長L	18	28	38	48	58	68	78	88	98	108	118	128	138	148	158
レール全長A	60	60	80	80	100	100	120	120	140	140	160	160	180	180	200
取付ピッチB	50	50	70	70	90	90	110	110	130	130	150	150	170	170	190

### 【構成部品】

中間板	AT-15LG
側板	ATL-15LG
カバー	CA-34
記名板	M-1LE
レール	AS4
止め金具	ATO-1

極数P	16	17	18	19	20	21	22	23	24	25	26	27	28	29	30
端子台全長L	168	178	188	198	208	218	228	238	248	258	268	278	288	298	308
レール全長A	200	220	220	240	240	260	260	280	280	300	300	320	320	340	340
取付ピッチB	190	210	210	230	230	250	250	270	270	290	290	310	310	330	330

端子台全長 L = 端子幅 (10mm) × 極数 (P) + 側板2枚 (8mm)

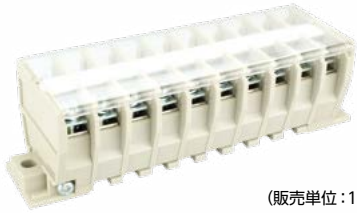
記名板の長さ = 端子幅 (10mm) × 極数 (P) - 0.5mm / カバーの長さ = 端子幅 (10mm) × 極数 (P) + 4mm

直取付式 組端子台 (組立完成品)

【注文形式】

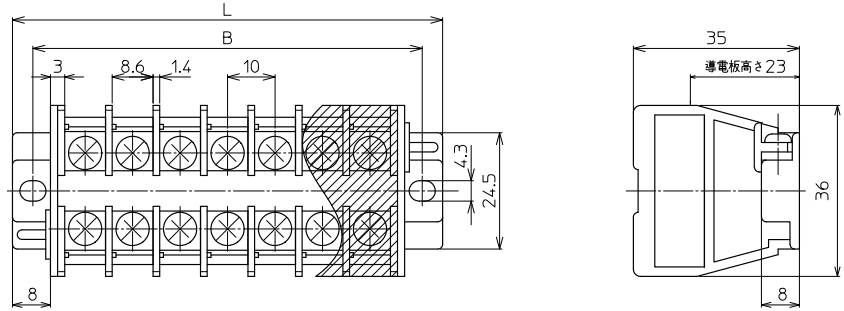
ATK-15HG-□P

極数



(販売単位:1)

【寸法図】



【寸法表】

極数P	1	2	3	4	5	6	7	8	9	10	11	12	13	14	15
端子台全長L	-	40.6	50.6	60.6	70.6	80.6	90.6	100.6	110.6	120.6	130.6	140.6	150.6	160.6	170.6
取付ピッチB	-	32	42	52	62	72	82	92	102	112	122	132	142	152	162
シャフト長さ	-	23	33	43	53	63	73	83	93	103	113	123	133	143	153

極数P	16	17	18	19	20	21	22	23	24	25	26	27	28	29	30
端子台全長L	180.6	190.6	200.6	210.6	220.6	230.6	240.6	250.6	260.6	270.6	-	-	-	-	-
取付ピッチB	172	182	192	202	212	222	232	242	252	262	-	-	-	-	-
シャフト長さ	163	173	183	193	203	213	223	233	243	253	-	-	-	-	-

記名板の長さ = 端子幅(10mm)×極数(P)-0.5mm / カバーの長さ = 端子幅(10mm)×極数(P)+4mm

【構成部品】

※側板:2極セット使用

中間板	AT-15LG
側板	ATK-15L2G
カバー	CA-34
記名板	M-1LE
シャフト	SF4