

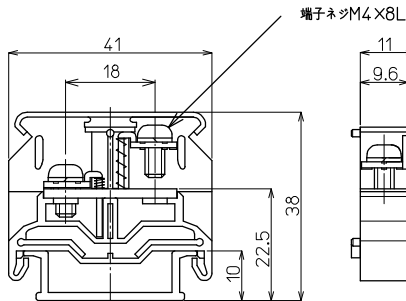
# PTU-40AG M4 / 5.5mm<sup>2</sup>, 40A

RoHS  
Compliant



質量 約12g  
標準価格 107円 / 個  
(税抜・販売単位: 100)

## 【寸法図】



## 【一般仕様】

電線サイズ/定格通電電流	3.5mm <sup>2</sup> -30A/5.5mm <sup>2</sup> -40A
定格絶縁電圧	AC DC 600V
端子ネジ	M4×8L 土ナベセムス
締付トルク	1.2~1.8N・m

## 適合アクセサリ



【側板】  
**PTU-40L2AG**  
標準価格: 49円(税抜)  
販売単位: 100個  
質量 約3g



【カバー】(1m)  
**CA-36**  
標準価格: 597円(税抜)  
販売単位: 20個  
質量 約41g



【記名板】  
(0.5t×10W×1200L)  
**AM-10**  
標準価格: 69円(税抜)  
販売単位: 50本  
質量 約9g



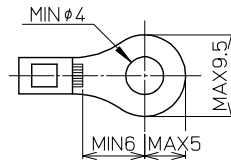
【レール】(1m)  
**DAV4-1000**  
標準価格: 957円(税抜)  
販売単位: 100本  
質量 約191g



【止め金具】  
**HDV-1**  
標準価格: 65円(税抜)  
販売単位: 100個  
質量 約16g

※詳細はP429参照

## 適合圧着端子



## 適合ショートバー

SB11-□

BB11-□



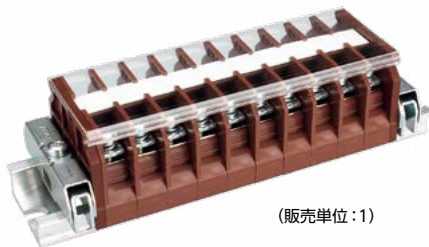
※詳細はP435参照

## レール式 組端子台 (組立完成品)

## 【注文形式】

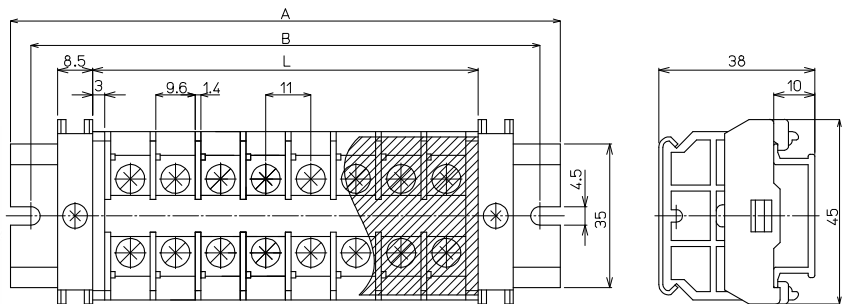
# PTUL2-40AG-□P

極数 □



(販売単位: 1)

## 【寸法図】



## 【寸法表】

※レール寸法はP452参照

極数P	1	2	3	4	5	6	7	8	9	10	11	12	13	14	15
端子台全長L	17	28	39	50	61	72	83	94	105	116	127	138	149	160	171
レール全長A	60	60	80	100	100	120	120	140	140	160	160	180	180	200	220
取付ピッチB	50	50	70	90	90	110	110	130	130	150	150	170	170	190	210

## 【構成部品】

中間板	PTU-40AG
側板	PTU-40L2AG
カバー	CA-36
記名板	AM-10
レール	DAV4
止め金具	HDV-1

極数P	16	17	18	19	20	21	22	23	24	25	26	27	28	29	30
端子台全長L	182	193	204	215	226	237	248	259	270	281	292	303	314	325	336
レール全長A	220	240	240	260	260	280	280	300	320	320	340	340	360	360	380
取付ピッチB	210	230	230	250	250	270	270	290	310	310	330	330	350	350	370

端子台全長 L = 端子幅(11mm) × 極数(P) + 側板2枚(6mm)

記名板の長さ = 端子幅(11mm) × 極数(P) + 0.5mm / カバー長さ = 端子幅(11mm) × 極数(P) + 6mm