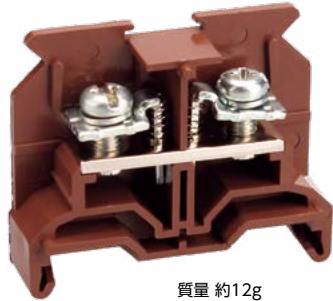


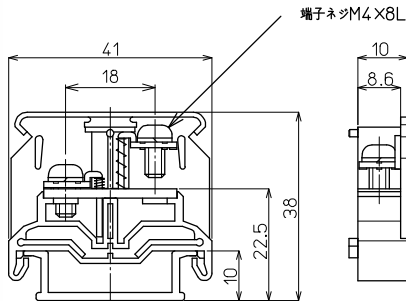
PTU-30AG M4 / 3.5mm², 30A

RoHS
Compliant



質量 約12g
標準価格 94円 / 個
(税抜・販売単位: 100)

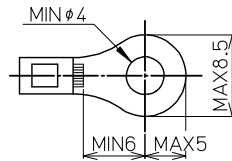
【寸法図】



【一般仕様】

電線サイズ/定格通電電流	2mm ² -22A/3.5mm ² -30A
定格絶縁電圧	AC DC 600V
端子ネジ	M4×8L 土ナベセムス
締付トルク	1.2~1.8N・m

適合圧着端子



適合アクセサリ



【側板】
PTU-30L2AG
標準価格: 41円(税抜)
販売単位: 100個
質量 約3g



【カバー】(1m)
CA-36
標準価格: 597円(税抜)
販売単位: 20個
質量 約41g



【記名板】
(0.5t×10W×1200L)
AM-10
標準価格: 69円(税抜)
販売単位: 50本
質量 約9g



【レール】(1m)
DAV4-1000
標準価格: 957円(税抜)
販売単位: 100本
質量 約191g



【止め金具】
HDV-1
標準価格: 65円(税抜)
販売単位: 100個
質量 約16g

※詳細はP429参照

適合ショートバー

SB10-□ SBR10-□ BB10-□ BBR10-□



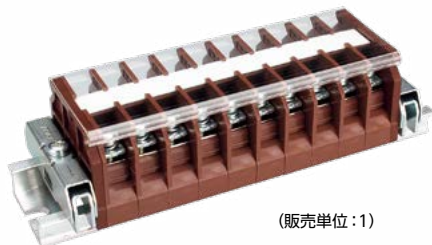
※詳細はP435参照

レール式 組端子台 (組立完成品)

【注文形式】

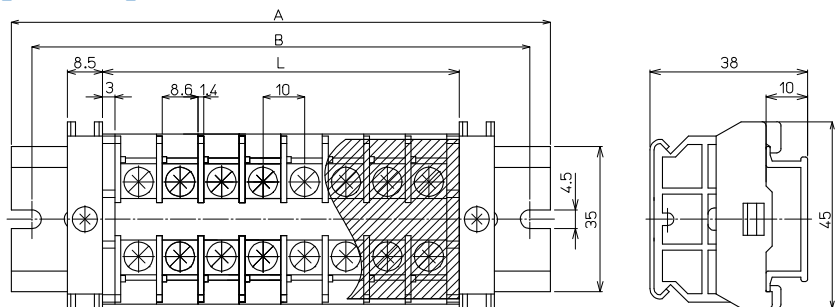
PTUL2-30AG-□P

極数 □



(販売単位: 1)

【寸法図】



【寸法表】

※レール寸法はP452参照

極数P	1	2	3	4	5	6	7	8	9	10	11	12	13	14	15
端子台全長L	16	26	36	46	56	66	76	86	96	106	116	126	136	146	156
レール全長A	60	60	80	80	100	100	120	120	140	140	160	160	180	180	200
取付ピッチB	50	50	70	70	90	90	110	110	130	130	150	150	170	170	190

【構成部品】

中間板	PTU-30AG
側板	PTU-30L2AG
カバー	CA-36
記名板	AM-10
レール	DAV4
止め金具	HDV-1

極数P	16	17	18	19	20	21	22	23	24	25	26	27	28	29	30
端子台全長L	166	176	186	196	206	216	226	236	246	256	266	276	286	296	306
レール全長A	200	220	220	240	240	260	260	280	280	300	300	320	320	340	340
取付ピッチB	190	210	210	230	230	250	250	270	270	290	290	310	310	330	330

端子台全長 L = 端子幅(10mm) × 極数(P) + 側板2枚(6mm)

記名板の長さ = 端子幅(10mm) × 極数(P) + 0.5mm / カバー長さ = 端子幅(10mm) × 極数(P) + 6mm