

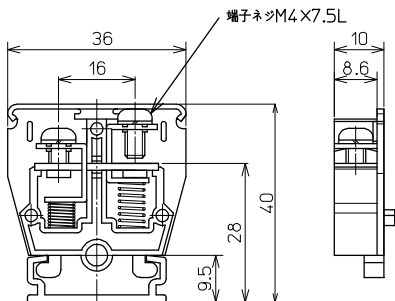
# AT-15LNS M4 / 3.5mm<sup>2</sup>, 30A

RoHS  
Compliant



質量 約11g  
標準価格 114円 / 個  
(税抜・販売単位: 200)

## 【寸法図】



## 【一般仕様】

|              |   |
|--------------|---|
| 電線サイズ/定格通電電流 | 2mm <sup>2</sup> -20A/3.5mm <sup>2</sup> -30A |
| 定格絶縁電圧       | AC DC 600V                                    |
| 端子ネジ         | M4×7.5L ±ナベセムス                                |
| 締付トルク        | 1.2~1.8N・m                                    |

## 適合アクセサリ



【側板】  
**ATL-15L**  
標準価格: 39円(税抜)  
販売単位: 100個  
質量 約4g



【カバー】(1m)  
**CA-34**  
標準価格: 577円(税抜)  
販売単位: 20個  
質量 約31g



【記名板】  
**M-1LE**  
標準価格: 44円(税抜)  
販売単位: 50本  
質量 約6g



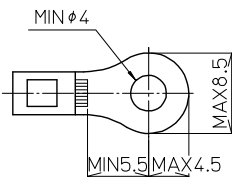
【レール】(1m)  
**AS4-1000**  
標準価格: 890円(税抜)  
販売単位: 100本  
質量 約180g



【止め金具】  
**ATO-1**  
標準価格: 62円(税抜)  
販売単位: 100個  
質量 約6g

※詳細はP429参照

## 適合圧着端子



## 適合ショートバー

SB10-□ SBR10-□ BB10-□ BBR10-□



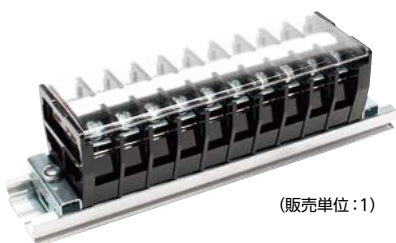
※詳細はP435参照

## レール式 組端子台 (組立完成品)

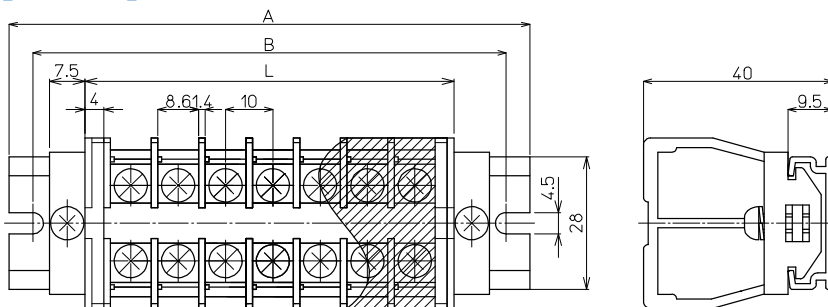
## 【注文形式】

# ATL-15LNS-□P

極数 丁



## 【寸法図】



## 【寸法表】

※レール寸法はP454参照

| 極数P    | 1  | 2  | 3  | 4  | 5   | 6   | 7   | 8   | 9   | 10  | 11  | 12  | 13  | 14  | 15  |
|--------|----|----|----|----|-----|-----|-----|-----|-----|-----|-----|-----|-----|-----|-----|
| 端子台全長L | 18 | 28 | 38 | 48 | 58  | 68  | 78  | 88  | 98  | 108 | 118 | 128 | 138 | 148 | 158 |
| レール全長A | 60 | 60 | 80 | 80 | 100 | 100 | 120 | 120 | 140 | 140 | 160 | 160 | 180 | 180 | 200 |
| 取付ピッチB | 50 | 50 | 70 | 70 | 90  | 90  | 110 | 110 | 130 | 130 | 150 | 150 | 170 | 170 | 190 |

## 【構成部品】

|      |          |
|------|----------|
| 中間板  | AT-15LNS |
| 側板   | ATL-15L  |
| カバー  | CA-34    |
| 記名板  | M-1LE    |
| レール  | AS4      |
| 止め金具 | ATO-1    |

| 極数P    | 16  | 17  | 18  | 19  | 20  | 21  | 22  | 23  | 24  | 25  | 26  | 27  | 28  | 29  | 30  |
|--------|-----|-----|-----|-----|-----|-----|-----|-----|-----|-----|-----|-----|-----|-----|-----|
| 端子台全長L | 168 | 178 | 188 | 198 | 208 | 218 | 228 | 238 | 248 | 258 | 268 | 278 | 288 | 298 | 308 |
| レール全長A | 200 | 220 | 220 | 240 | 240 | 260 | 260 | 280 | 280 | 300 | 300 | 320 | 320 | 340 | 340 |
| 取付ピッチB | 190 | 210 | 210 | 230 | 230 | 250 | 250 | 270 | 270 | 290 | 290 | 310 | 310 | 330 | 330 |

端子台全長 L = 端子幅 (10mm) × 極数 (P) + 側板2枚 (8mm)

記名板の長さ = 端子幅 (10mm) × 極数 (P) - 0.5mm / カバーの長さ = 端子幅 (10mm) × 極数 (P) + 4mm

直取付式 組端子台 (組立完成品)

【注文形式】

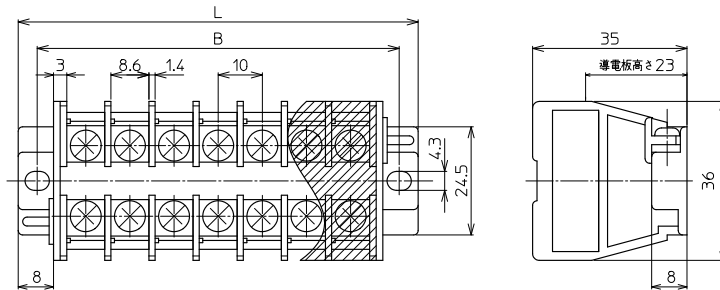
ATK-15HNKS-□P

極数



(販売単位:1)

【寸法図】



【寸法表】

| 極数P    | 1 | 2    | 3    | 4    | 5    | 6    | 7    | 8     | 9     | 10    | 11    | 12    | 13    | 14    | 15    |
|--------|---|------|------|------|------|------|------|-------|-------|-------|-------|-------|-------|-------|-------|
| 端子台全長L | - | 40.6 | 50.6 | 60.6 | 70.6 | 80.6 | 90.6 | 100.6 | 110.6 | 120.6 | 130.6 | 140.6 | 150.6 | 160.6 | 170.6 |
| 取付ピッチB | - | 32   | 42   | 52   | 62   | 72   | 82   | 92    | 102   | 112   | 122   | 132   | 142   | 152   | 162   |
| シャフト長さ | - | 23   | 33   | 43   | 53   | 63   | 73   | 83    | 93    | 103   | 113   | 123   | 133   | 143   | 153   |

| 極数P    | 16    | 17    | 18    | 19    | 20    | 21    | 22    | 23    | 24    | 25    | 26 | 27 | 28 | 29 | 30 |
|--------|-------|-------|-------|-------|-------|-------|-------|-------|-------|-------|----|----|----|----|----|
| 端子台全長L | 180.6 | 190.6 | 200.6 | 210.6 | 220.6 | 230.6 | 240.6 | 250.6 | 260.6 | 270.6 | -  | -  | -  | -  | -  |
| 取付ピッチB | 172   | 182   | 192   | 202   | 212   | 222   | 232   | 242   | 252   | 262   | -  | -  | -  | -  | -  |
| シャフト長さ | 163   | 173   | 183   | 193   | 203   | 213   | 223   | 233   | 243   | 253   | -  | -  | -  | -  | -  |

記名板の長さ = 端子幅(10mm)×極数(P)-0.5mm / カバーの長さ = 端子幅(10mm)×極数(P)+4mm

【構成部品】

※側板:2極セット使用

|      |             |
|------|-------------|
| 中間板  | AT-15LNS    |
| 側板   | ATK-15L2NKS |
| カバー  | CA-34       |
| 記名板  | M-1LE       |
| シャフト | SUS         |