

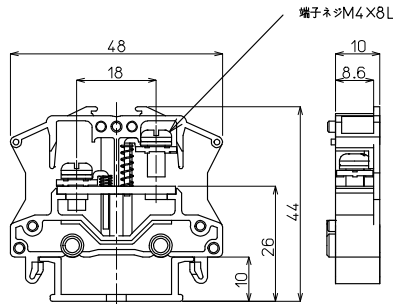
FPSシリーズ

# FPS-30 M4 / 3.5mm<sup>2</sup>, 30A



質量 約13g  
標準価格 82円 / 個  
(税抜・販売単位: 50)

## 【寸法図】



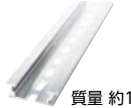
## 適合アクセサリ



【側板】  
**FPS-2E**  
標準価格: 31円(税抜)  
販売単位: 50個  
質量 約3g



【記名板】  
(0.5t×10W×1200L)  
**AM-10**  
標準価格: 69円(税抜)  
販売単位: 50本  
質量 約9g



【レール】(1m)  
**DAV4-1000**  
標準価格: 957円(税抜)  
販売単位: 100本  
質量 約191g



【止め金具】  
**HDV-2**  
標準価格: 91円(税抜)  
販売単位: 50個  
質量 約20g

※詳細はP429参照

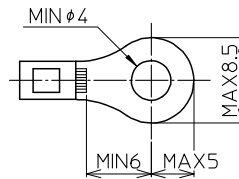
## 【一般仕様】

|              |   |
|--------------|---|
| 電線サイズ/定格通電電流 | 2mm <sup>2</sup> -22A/3.5mm <sup>2</sup> -30A |
| 定格絶縁電圧       | AC DC1000V                                    |
| 端子ネジ         | M4×8L 土ナベセムス                                  |
| 締付トルク        | 1.2~1.8N・m                                    |

## 【海外規格仕様】

|        |            |
|--------|------------|
|        | UL/cUL認定仕様 |
| 電線サイズ  | AWG14~10   |
| 定格絶縁電圧 | AC DC600V  |
| 定格通電電流 | 30A        |

## 適合圧着端子



## 適合ショートバー

SB10-□ SBR10-□ BB10-□ BBR10-□



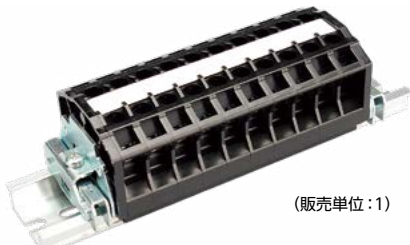
※詳細はP435参照

## レール式 組端子台 (組立完成品)

## 【注文形式】

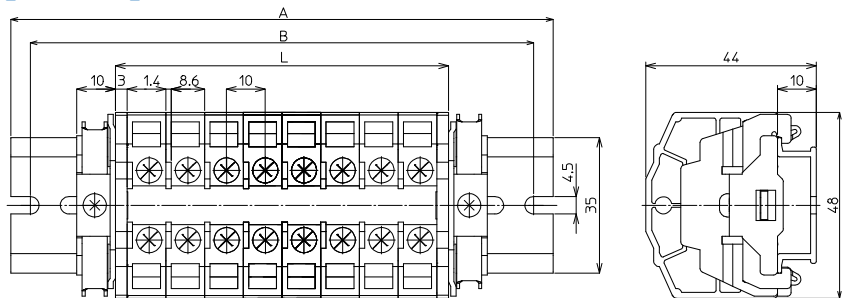
# FPSL-30-□P

極数 □



(販売単位: 1)

## 【寸法図】



## 【寸法表】

※レール寸法はP450参照

| 極数P    | 1  | 2  | 3  | 4   | 5   | 6   | 7   | 8   | 9   | 10  | 11  | 12  | 13  | 14  | 15  |
|--------|----|----|----|-----|-----|-----|-----|-----|-----|-----|-----|-----|-----|-----|-----|
| 端子台全長L | 16 | 26 | 36 | 46  | 56  | 66  | 76  | 86  | 96  | 106 | 116 | 126 | 136 | 146 | 156 |
| レール全長A | 60 | 80 | 80 | 100 | 100 | 120 | 120 | 140 | 140 | 160 | 160 | 180 | 180 | 200 | 200 |
| 取付ピッチB | 50 | 70 | 70 | 90  | 90  | 110 | 110 | 130 | 130 | 150 | 150 | 170 | 170 | 190 | 190 |

| 極数P    | 16  | 17  | 18  | 19  | 20  | 21  | 22  | 23  | 24  | 25  | 26  | 27  | 28  | 29  | 30  |
|--------|-----|-----|-----|-----|-----|-----|-----|-----|-----|-----|-----|-----|-----|-----|-----|
| 端子台全長L | 166 | 176 | 186 | 196 | 206 | 216 | 226 | 236 | 246 | 256 | 266 | 276 | 286 | 296 | 306 |
| レール全長A | 220 | 220 | 240 | 240 | 260 | 260 | 280 | 280 | 300 | 300 | 320 | 320 | 340 | 340 | 360 |
| 取付ピッチB | 210 | 210 | 230 | 230 | 250 | 250 | 270 | 270 | 290 | 290 | 310 | 310 | 330 | 330 | 350 |

端子台全長 L = 端子幅 (10mm) × 極数 (P) + 側板2枚 (6mm)

記名板の長さ = 端子幅 (10mm) × 極数 (P)

## 【構成部品】

|      |        |
|------|--------|
| 中間板  | FPS-30 |
| 側板   | FPS-2E |
| 記名板  | AM-10  |
| レール  | DAV4   |
| 止め金具 | HDV-2  |

直取付式 組端子台 (組立完成品)

【注文形式】

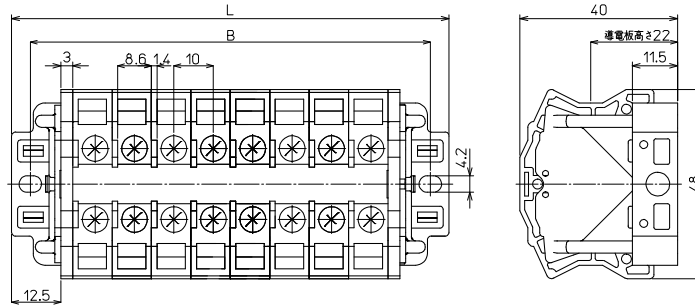
FPSK-30-□P

極数 □



(販売単位:1)

【寸法図】



【寸法表】

| 極数P    | 1  | 2  | 3  | 4  | 5  | 6  | 7   | 8   | 9   | 10  | 11  | 12  | 13  | 14  | 15  |
|--------|----|----|----|----|----|----|-----|-----|-----|-----|-----|-----|-----|-----|-----|
| 端子台全長L | 41 | 51 | 61 | 71 | 81 | 91 | 101 | 111 | 121 | 131 | 141 | 151 | 161 | 171 | 181 |
| 取付ピッチB | 32 | 42 | 52 | 62 | 72 | 82 | 92  | 102 | 112 | 122 | 132 | 142 | 152 | 162 | 172 |
| シャフト長さ | 39 | 49 | 59 | 69 | 79 | 89 | 99  | 109 | 119 | 129 | 139 | 149 | 159 | 169 | 179 |

| 極数P    | 16  | 17  | 18  | 19  | 20  | 21 | 22 | 23 | 24 | 25 | 26 | 27 | 28 | 29 | 30 |
|--------|-----|-----|-----|-----|-----|----|----|----|----|----|----|----|----|----|----|
| 端子台全長L | 191 | 201 | 211 | 221 | 231 | -  | -  | -  | -  | -  | -  | -  | -  | -  | -  |
| 取付ピッチB | 182 | 192 | 202 | 212 | 222 | -  | -  | -  | -  | -  | -  | -  | -  | -  | -  |
| シャフト長さ | 189 | 199 | 209 | 219 | 229 | -  | -  | -  | -  | -  | -  | -  | -  | -  | -  |

記名板の長さ = 端子幅(10mm) × 極数(P)

【構成部品】

|        |        |
|--------|--------|
| 中間板    | FPS-30 |
| 側板     | FPS-K  |
| ジョイント板 | FPS-2J |
| 記名板    | AM-10  |
| シャフト   | SF3    |