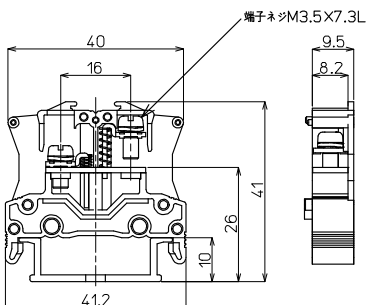


FPS-20H M3.5 / 2mm², 22A



質量 約9g
標準価格 78円 / 個
(税抜・販売単位 : 50)

【寸法図】



【一般仕様】

電線サイズ/定格通電電流	1.25mm ² -16A/2mm ² -22A
定格絶縁電圧	AC DC800V
端子ネジ	M3.5×7.3L ±ナベセムス
締付トルク	0.8~1.4N・m

【海外規格仕様】

	UL/cUL認定仕様
電線サイズ	AWG20~14
定格絶縁電圧	AC DC600V
定格通電電流	22A

適合アクセサリ



【側板】
FPS-1E
標準価格: 29円(税抜)
販売単位: 50個



【記名板】
(0.5t×10W×1200L)
AM-10
標準価格: 69円(税抜)
販売単位: 50本



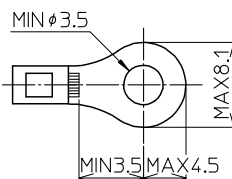
【レール】(1m)
DAV4-1000
標準価格: 957円(税抜)
販売単位: 100本



【止め金具】
GTY18
標準価格: 76円(税抜)
販売単位: 50個

※詳細はP429参照

適合圧着端子



適合ショートバー

SB9.5-□ SBR9.5-□ BB9.5-□ BBR9.5-□



※詳細はP435参照

レール式 組端子台 (組立完成品)

【注文形式】

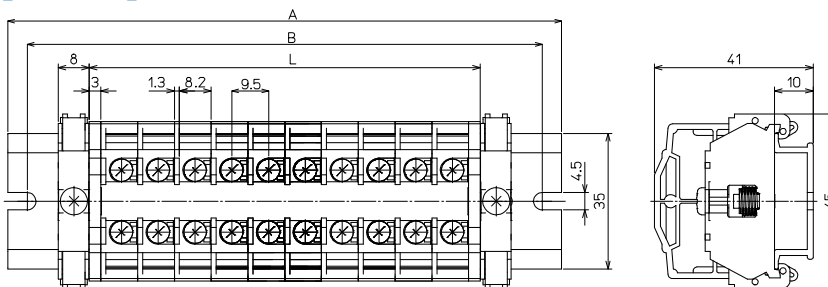
FPSL-20H-□P

極数 □



(販売単位 : 1)

【寸法図】



【寸法表】

※レール寸法はP450参照

極数P	1	2	3	4	5	6	7	8	9	10	11	12	13	14	15
端子台全長L	15.5	25	34.5	44	53.5	63	72.5	82	91.5	101	110.5	120	129.5	139	148.5
レール全長A	60	60	80	80	100	100	120	120	140	140	160	160	180	180	180
取付ピッチB	50	50	70	70	90	90	110	110	130	130	150	150	170	170	170

極数P	16	17	18	19	20	21	22	23	24	25	26	27	28	29	30
端子台全長L	158	167.5	177	186.5	196	205.5	215	224.5	234	243.5	253	262.5	272	281.5	291
レール全長A	200	200	220	220	240	240	260	260	280	280	300	300	320	320	340
取付ピッチB	190	190	210	210	230	230	250	250	270	270	290	290	310	310	330

端子台全長 L = 端子幅 (9.5mm) × 極数 (P) + 側板2枚 (6mm)

記名板の長さ = 端子幅 (9.5mm) × 極数 (P)

【構成部品】

中間板	FPS-20H
側板	FPS-1E
記名板	AM-10
レール	DAV4
止め金具	GTY18

直取付式 組端子台 (組立完成品)

【注文形式】

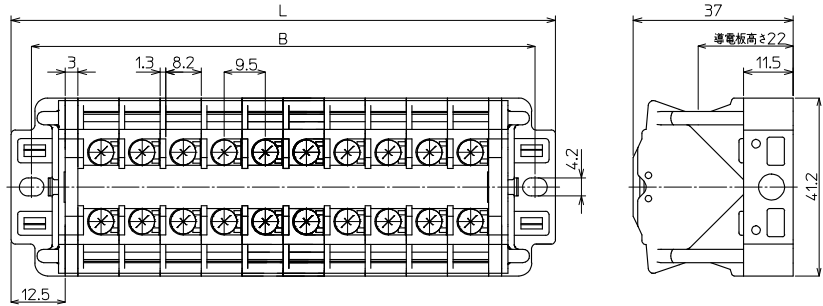
FPSK-20H-□P

極数 □



(販売単位:1)

【寸法図】



【寸法表】

極数P	1	2	3	4	5	6	7	8	9	10	11	12	13	14	15
端子台全長L	40.5	50	59.5	69	78.5	88	97.5	107	116.5	126	135.5	145	154.5	164	173.5
取付ピッチB	31	41	50	60	69	79	88	98	107	117	126	136	145	155	164
シャフト長さ	38	48	57	67	76	86	95	105	114	124	133	143	152	162	171

極数P	16	17	18	19	20	21	22	23	24	25	26	27	28	29	30
端子台全長L	183	192.5	202	211.5	221	-	-	-	-	-	-	-	-	-	-
取付ピッチB	174	183	193	202	212	-	-	-	-	-	-	-	-	-	-
シャフト長さ	181	190	200	209	219	-	-	-	-	-	-	-	-	-	-

記名板の長さ = 端子幅(9.5mm) × 極数(P)

【構成部品】

中間板	FPS-20H
側板	FPS-K
ジョイント板	FPS-1J
記名板	AM-10
シャフト	SF3