

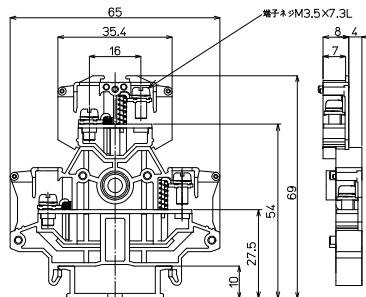
FPWSシリーズ

FPWS-20 M3.5 / 2mm, 22A



質量 約18g
標準価格 201円 / 個
(税抜・販売単位:50)

【寸法図】



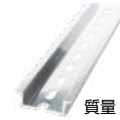
適合アクセサリ



【側板】
FPWS-1E
標準価格: 85円(税抜)
販売単位: 10個



【記名板】
M-1LE
標準価格: 44円(税抜)
販売単位: 50本



【レール】(1m)
DAV4-1000
標準価格: 957円(税抜)
販売単位: 100本



【止め金具】
HDV-4
標準価格: 113円(税抜)
販売単位: 10個

※詳細はP429参照

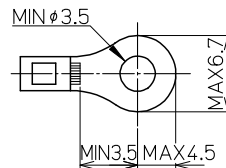
【一般仕様】

電線サイズ/定格通電電流	1.25mm ² -16A/2mm ² -22A
定格絶縁電圧	AC DC800V
端子ネジ	M3.5×7.3L ±ナベセムス
締付トルク	0.8~1.4N・m

【海外規格仕様】

	UL / cUL仕様定格
電線サイズ	AWG18~14(より線)
定格絶縁電圧	AC DC600V
定格通電電流	20A

適合圧着端子



適合ショートバー



※詳細はP435参照

レール式 組端子台 (組立完成品)

【注文形式】

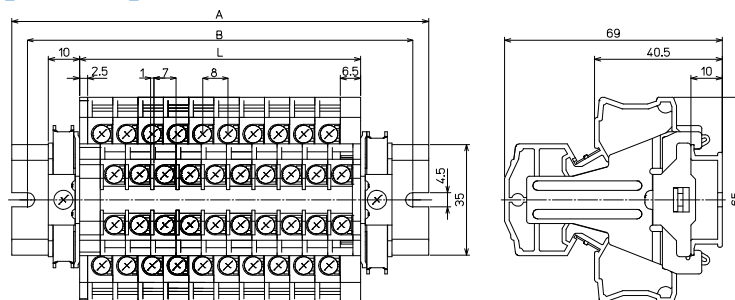
FPWSL-20-□U

ユニット数 □



(販売単位:1)

【寸法図】



【寸法表】

※レール寸法はP450参照

ユニット数U	1	2	3	4	5	6	7	8	9	10	11	12	13	14	15
端子台全長L	17	25	33	41	49	57	65	73	81	89	97	105	113	121	129
レール全長A	60	60	80	80	100	100	100	120	120	140	140	140	160	160	180
取付ピッチB	50	50	70	70	90	90	90	110	110	130	130	130	150	150	170

ユニット数U	16	17	18	19	20	21	22	23	24	25	26	27	28	29	30
端子台全長L	137	145	153	161	169	177	185	193	201	209	217	225	233	241	249
レール全長A	180	180	200	200	220	220	220	240	240	260	260	260	280	280	300
取付ピッチB	170	170	190	190	210	210	210	230	230	250	250	250	270	270	290

端子台全長 L = 端子幅(8mm) × ユニット数(U) + 側板2枚(9mm)

記名板の長さ = 端子幅(8mm) × ユニット数(U)

【構成部品】

中間板	FPWS-20
側板	FPWS-1E
記名板	M-1LE
レール	DAV4
止め金具	HDV-4