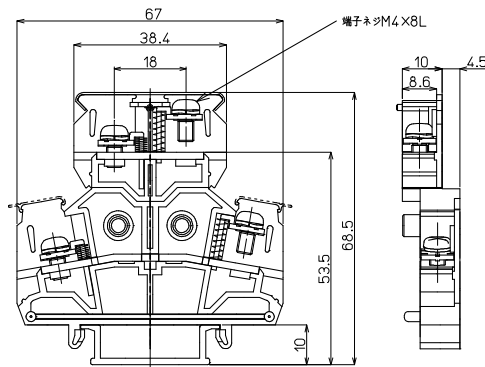


# PUW-30 M4 / 3.5mm<sup>2</sup>, 30A



質量 約29g  
標準価格 279円 / 個  
(税抜・販売単位: 20)

## 【寸法図】



## 適合アクセサリ



【側板】(ABセット)  
**PUW-30L**  
標準価格: 152円(税抜)  
販売単位: 10セット  
質量 約19g



【カバー】(1m)  
**上段(CA-36)**  
標準価格: 597円(税抜)  
販売単位: 20個  
質量 約41g



【カバー】(1m)  
**下段(CB-5)**  
標準価格: 653円(税抜)  
販売単位: 20個  
質量 約11g



【記名板】  
**M-1LE**  
標準価格: 44円(税抜)  
販売単位: 50本  
質量 約6g



【レール】(1m)  
**DAV4-1000**  
標準価格: 957円(税抜)  
販売単位: 100本  
質量 約191g



【止め金具】  
**HDV-3**  
標準価格: 92円(税抜)  
販売単位: 50個  
質量 約25g

※詳細はP429参照

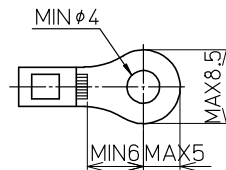
## 【一般仕様】

電線サイズ/定格通電電流	2mm <sup>2</sup> -22A / 3.5mm <sup>2</sup> -30A
定格絶縁電圧	AC DC800V
端子ネジ	M4×8L 土ナベセムス
締付トルク	1.2~1.8N・m

## 【海外規格仕様】

	UL認定仕様	TÜV認定仕様
電線サイズ	AWG18~12(より線)	AWG18~12(より線)
定格絶縁電圧	AC DC600V	AC DC600V
定格通電電流	30A	30A

## 適合圧着端子



## 適合ショートバー

SB10-□ SBR10-□ BB10-□ BBR10-□



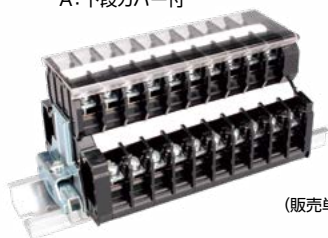
※詳細はP435参照

## レール式 組端子台 (組立完成品)

## 【注文形式】

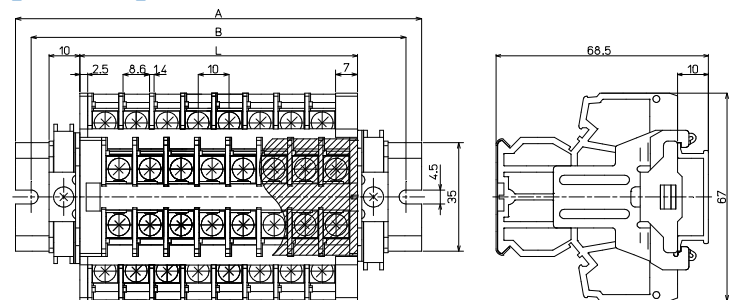
# PUWL-30 □ - □ U

下段カバー  
無し: 下段カバー無し  
A: 下段カバー付



(販売単位: 1)

## 【寸法図】



## 【寸法表】

※レール寸法はP458参照

ユニット数U	1	2	3	4	5	6	7	8	9	10	11	12	13	14	15
端子台全長L	19.5	29.5	39.5	49.5	59.5	69.5	79.5	89.5	99.5	109.5	119.5	129.5	139.5	149.5	159.5
レール全長A	60	80	80	100	100	120	120	140	140	160	160	180	180	200	200
取付ピッチB	50	70	70	90	90	110	110	130	130	150	150	170	170	190	190

## 【構成部品】

中間板	PUW-30
側板	PUW-30L(ABセット)
カバー	上段(CA-36) / 下段(CB-5)
記名板	M-1LE
レール	DAV4
止め金具	HDV-3

ユニット数U	16	17	18	19	20	21	22	23	24	25	26	27	28	29	30
端子台全長L	169.5	179.5	189.5	199.5	209.5	219.5	229.5	239.5	249.5	259.5	269.5	279.5	289.5	299.5	309.5
レール全長A	220	220	240	240	260	260	280	280	300	300	320	320	340	340	360
取付ピッチB	210	210	230	230	250	250	270	270	290	290	310	310	330	330	350

端子台全長 L = 端子幅(10mm) × ユニット数(U) + 側板セット幅(9.5mm)

記名板の長さ = 端子幅(10mm) × ユニット数(U) + 0.5mm / カバーの長さ = 端子幅(10mm) × ユニット数(U) + 5mm