

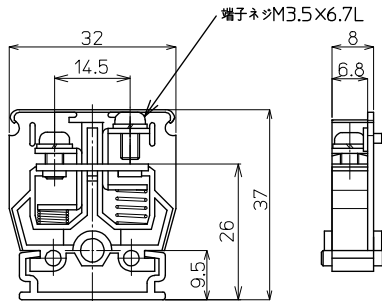
# ATシリーズ

## AT-10 M3.5 / 2mm<sup>2</sup>, 20A



質量 約8g  
標準価格 52円 / 個  
(税抜・販売単位: 300)

### 【寸法図】



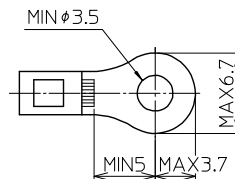
### 【一般仕様】

電線サイズ/定格通電電流	1.25mm <sup>2</sup> -15A/2mm <sup>2</sup> -20A
定格絶縁電圧	AC DC600V
端子ネジ	M3.5×6.7L ±ナベセムス
締付トルク	0.8~1.4N・m

### 【海外規格仕様】

	TÜV認定仕様
電線サイズ	AWG20~14(より線)
定格絶縁電圧	AC DC600
定格通電電流	20A

### 適合圧着端子



### 適合アクセサリ



【側板】  
**ATL-10**  
標準価格: 27円(税抜)  
販売単位: 100個  
質量 約3g



【カバー】(1m)  
**CA-30**  
標準価格: 530円(税抜)  
販売単位: 20個  
質量 約27g



【記名板】  
**M-1LE**  
標準価格: 44円(税抜)  
販売単位: 50本  
質量 約8g



【レール】(1m)  
**AS4-1000**  
標準価格: 890円(税抜)  
販売単位: 100本  
質量 約178g



【止め金具】  
**ATO-1**  
標準価格: 62円(税抜)  
販売単位: 100個  
質量 約8g

※詳細はP429参照

### 適合ショートバー

SB8A-□ SBR8A-□ BB8A-□ BBR8A-□



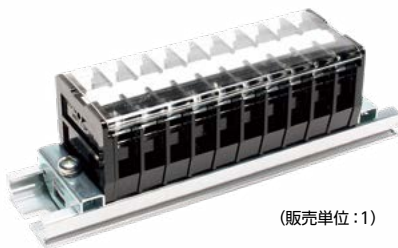
※詳細はP435参照

## レール式 組端子台 (組立完成品)

### 【注文形式】

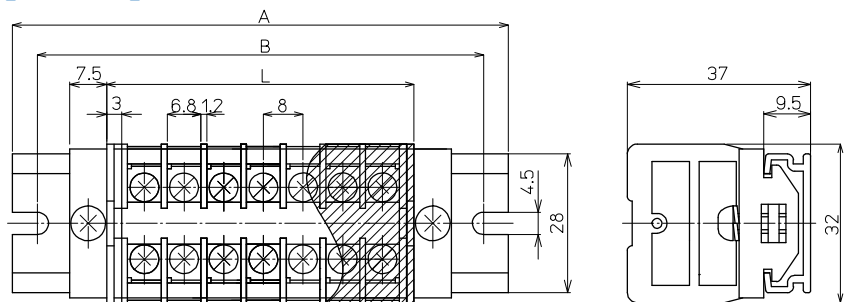
## ATL-10-□P

極数 □



(販売単位: 1)

### 【寸法図】



### 【寸法表】

※レール寸法はP454参照

極数P	1	2	3	4	5	6	7	8	9	10	11	12	13	14	15
端子台全長L	14	22	30	38	46	54	62	70	78	86	94	102	110	118	126
レール全長A	60	60	80	80	80	100	100	120	120	120	140	140	160	160	160
取付ピッチB	50	50	70	70	70	90	90	110	110	110	130	130	150	150	150

極数P	16	17	18	19	20	21	22	23	24	25	26	27	28	29	30
端子台全長L	134	142	150	158	166	174	182	190	198	206	214	222	230	238	246
レール全長A	180	180	200	200	200	220	220	240	240	240	260	260	280	280	280
取付ピッチB	170	170	190	190	190	210	210	230	230	230	250	250	270	270	270

端子台全長 L = 端子幅 (8mm) × 極数 (P) + 側板2枚 (6mm)

記名板の長さ = 端子幅 (8mm) × 極数 (P) + 2.5mm / カバーの長さ = 端子幅 (8mm) × 極数 (P) + 2.5mm

### 【構成部品】

中間板	AT-10
側板	ATL-10
カバー	CA-30
記名板	M-1LE
レール	AS4
止め金具	ATO-1

直取付式 組端子台 (組立完成品)

【注文形式】

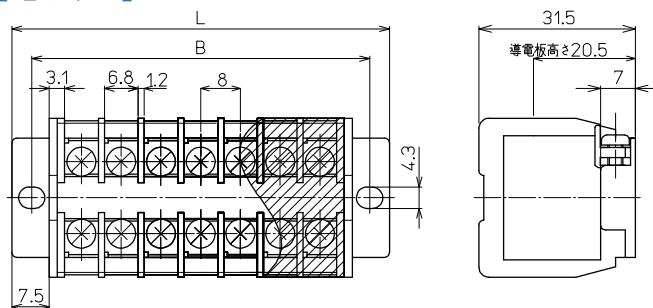
ATK-10-□P

極数



(販売単位:1)

【寸法図】



【寸法表】

極数P	1	2	3	4	5	6	7	8	9	10	11	12	13	14	15
端子台全長L	-	36	44	52	60	68	76	84	92	100	108	116	124	132	140
取付ピッチB	-	28	36	44	52	60	68	76	84	92	100	108	116	124	132
シャフト長さ	-	20.5	28.5	36.5	44.5	52.5	60.5	68.5	76.5	84.5	92.5	100.5	108.5	116.5	124.5

【構成部品】

※側板:2極セット使用

中間板	AT-10
側板	ATK-10
カバー	CA-30
記名板	M-1LE
シャフト	SF4

極数P	16	17	18	19	20	21	22	23	24	25	26	27	28	29	30
端子台全長L	148	156	164	172	180	188	196	204	212	220	228	236	244	252	260
取付ピッチB	140	148	156	164	172	180	188	196	204	212	220	228	236	244	252
シャフト長さ	132.5	140.5	148.5	156.5	164.5	172.5	180.5	188.5	196.5	204.5	212.5	220.5	228.5	236.5	244.5

記名板の長さ = 端子幅(8mm) × 極数(P) + 2.5mm / カバーの長さ = 端子幅(8mm) × 極数(P) + 2.5mm