

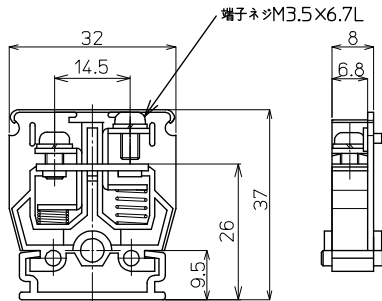
ATシリーズ

AT-10 M3.5 / 2mm², 20A



質量 約8g
標準価格 52円 / 個
(税抜・販売単位: 300)

【寸法図】



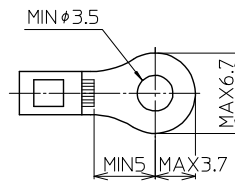
【一般仕様】

| | |
|--------------|--|
| 電線サイズ/定格通電電流 | 1.25mm ² -15A/2mm ² -20A |
| 定格絶縁電圧 | AC DC600V |
| 端子ネジ | M3.5×6.7L ±ナベセムス |
| 締付トルク | 0.8~1.4N・m |

【海外規格仕様】

| | |
|--------|---------------|
| | TÜV認定仕様 |
| 電線サイズ | AWG20~14(より線) |
| 定格絶縁電圧 | AC DC600 |
| 定格通電電流 | 20A |

適合圧着端子



適合アクセサリ



【側板】
ATL-10
標準価格: 27円(税抜)
販売単位: 100個
質量 約3g



【カバー】(1m)
CA-30
標準価格: 530円(税抜)
販売単位: 20個
質量 約27g



【記名板】
M-1LE
標準価格: 44円(税抜)
販売単位: 50本
質量 約8g



【レール】(1m)
AS4-1000
標準価格: 890円(税抜)
販売単位: 100本
質量 約178g



【止め金具】
ATO-1
標準価格: 62円(税抜)
販売単位: 100個
質量 約8g

※詳細はP429参照

適合ショートバー

SB8A-□ SBR8A-□ BB8A-□ BBR8A-□



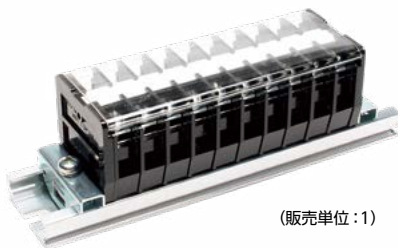
※詳細はP435参照

レール式 組端子台 (組立完成品)

【注文形式】

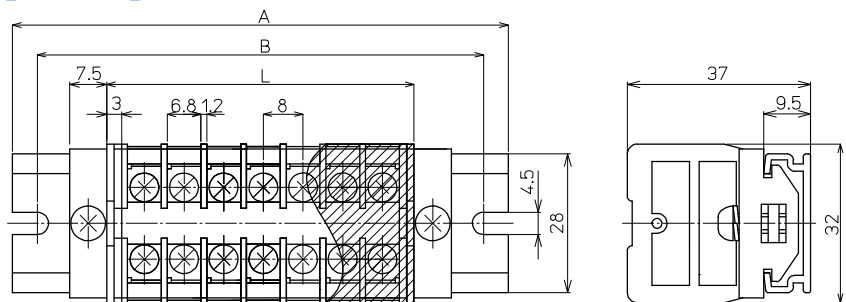
ATL-10-□P

極数 □



(販売単位: 1)

【寸法図】



【寸法表】

※レール寸法はP454参照

| 極数P | 1 | 2 | 3 | 4 | 5 | 6 | 7 | 8 | 9 | 10 | 11 | 12 | 13 | 14 | 15 |
|--------|----|----|----|----|----|-----|-----|-----|-----|-----|-----|-----|-----|-----|-----|
| 端子台全長L | 14 | 22 | 30 | 38 | 46 | 54 | 62 | 70 | 78 | 86 | 94 | 102 | 110 | 118 | 126 |
| レール全長A | 60 | 60 | 80 | 80 | 80 | 100 | 100 | 120 | 120 | 120 | 140 | 140 | 160 | 160 | 160 |
| 取付ピッチB | 50 | 50 | 70 | 70 | 70 | 90 | 90 | 110 | 110 | 110 | 130 | 130 | 150 | 150 | 150 |

| 極数P | 16 | 17 | 18 | 19 | 20 | 21 | 22 | 23 | 24 | 25 | 26 | 27 | 28 | 29 | 30 |
|--------|-----|-----|-----|-----|-----|-----|-----|-----|-----|-----|-----|-----|-----|-----|-----|
| 端子台全長L | 134 | 142 | 150 | 158 | 166 | 174 | 182 | 190 | 198 | 206 | 214 | 222 | 230 | 238 | 246 |
| レール全長A | 180 | 180 | 200 | 200 | 200 | 220 | 220 | 240 | 240 | 240 | 260 | 260 | 280 | 280 | 280 |
| 取付ピッチB | 170 | 170 | 190 | 190 | 190 | 210 | 210 | 230 | 230 | 230 | 250 | 250 | 270 | 270 | 270 |

端子台全長 L = 端子幅 (8mm) × 極数 (P) + 側板2枚 (6mm)

記名板の長さ = 端子幅 (8mm) × 極数 (P) + 2.5mm / カバーの長さ = 端子幅 (8mm) × 極数 (P) + 2.5mm

【構成部品】

| | |
|------|--------|
| 中間板 | AT-10 |
| 側板 | ATL-10 |
| カバー | CA-30 |
| 記名板 | M-1LE |
| レール | AS4 |
| 止め金具 | ATO-1 |

直取付式 組端子台 (組立完成品)

【注文形式】

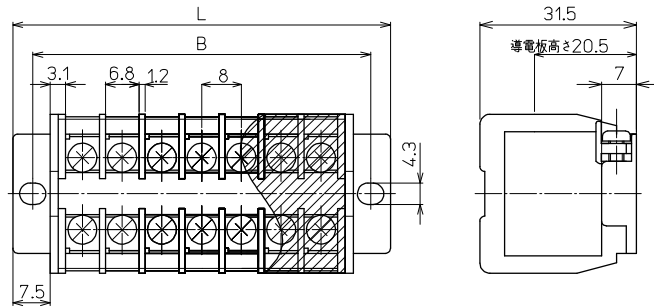
ATK-10-□P

極数



(販売単位:1)

【寸法図】



【寸法表】

| 極数P | 1 | 2 | 3 | 4 | 5 | 6 | 7 | 8 | 9 | 10 | 11 | 12 | 13 | 14 | 15 |
|--------|---|------|------|------|------|------|------|------|------|------|------|-------|-------|-------|-------|
| 端子台全長L | - | 36 | 44 | 52 | 60 | 68 | 76 | 84 | 92 | 100 | 108 | 116 | 124 | 132 | 140 |
| 取付ピッチB | - | 28 | 36 | 44 | 52 | 60 | 68 | 76 | 84 | 92 | 100 | 108 | 116 | 124 | 132 |
| シャフト長さ | - | 20.5 | 28.5 | 36.5 | 44.5 | 52.5 | 60.5 | 68.5 | 76.5 | 84.5 | 92.5 | 100.5 | 108.5 | 116.5 | 124.5 |

【構成部品】

※側板:2極セット使用

| | |
|------|--------|
| 中間板 | AT-10 |
| 側板 | ATK-10 |
| カバー | CA-30 |
| 記名板 | M-1LE |
| シャフト | SF4 |

| 極数P | 16 | 17 | 18 | 19 | 20 | 21 | 22 | 23 | 24 | 25 | 26 | 27 | 28 | 29 | 30 |
|--------|-------|-------|-------|-------|-------|-------|-------|-------|-------|-------|-------|-------|-------|-------|-------|
| 端子台全長L | 148 | 156 | 164 | 172 | 180 | 188 | 196 | 204 | 212 | 220 | 228 | 236 | 244 | 252 | 260 |
| 取付ピッチB | 140 | 148 | 156 | 164 | 172 | 180 | 188 | 196 | 204 | 212 | 220 | 228 | 236 | 244 | 252 |
| シャフト長さ | 132.5 | 140.5 | 148.5 | 156.5 | 164.5 | 172.5 | 180.5 | 188.5 | 196.5 | 204.5 | 212.5 | 220.5 | 228.5 | 236.5 | 244.5 |

記名板の長さ = 端子幅(8mm) × 極数(P) + 2.5mm / カバーの長さ = 端子幅(8mm) × 極数(P) + 2.5mm