

# TGシリーズ

## TG-□-□

RoHS  
Compliant



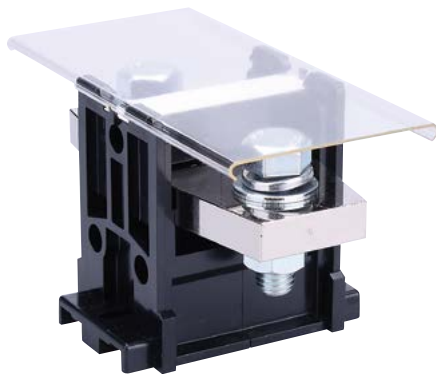
### 【注文形式】

## TG-□-□

定格通電電流

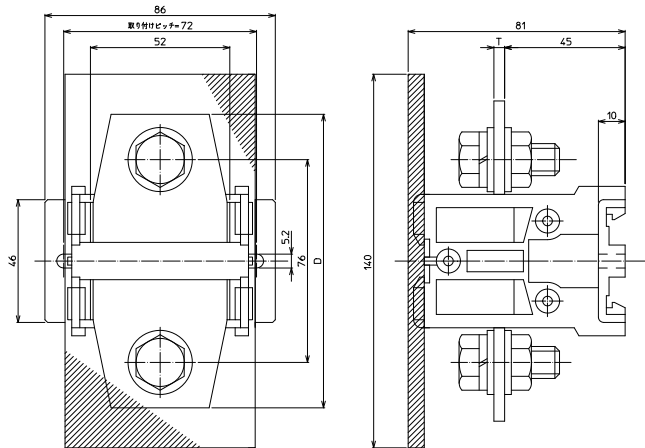
カバー

無し: 標準(フラット)カバー  
-EP: セーフティーカバー



(販売単位: 1)

### 【寸法図】



### オプション (TG シリーズすべてに使用可能)



【セーフティーカバー】  
**CTEP-600**

標準価格: 480円(税抜)  
販売単位: 1個

※詳細はP429参照

### 【仕様】

形式	定格絶縁電圧	電線サイズ/定格通電電流	導電板		端子ネジ	質量	セーフティーカバー付 標準価格(税抜)
			D	T			
TG-400	AC DC1000	200mm <sup>2</sup> -400A	110	5	M12×30L	約453g	3,600円
TG-500		250mm <sup>2</sup> -500A	120	5		約521g	3,900円
TG-600		325mm <sup>2</sup> -600A	120	7		約608g	4,769円
TG-800		200mm <sup>2</sup> ×2-800A	110	8	M12×35L	約628g	13,606円
TG-1000		250mm <sup>2</sup> ×2-1000A	120	10		約763g	14,323円
TG-1200		325mm <sup>2</sup> ×2-1200A	120	12		M12×40L	約857g