

TGシリーズ

TG-□-□

RoHS
Compliant



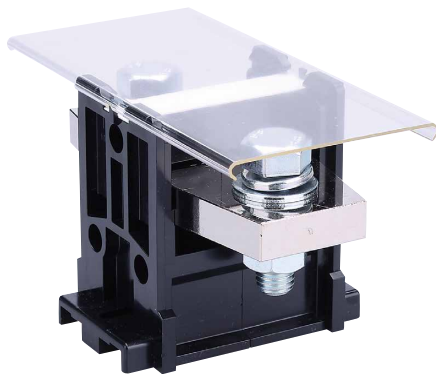
【注文形式】

TG-□-□

定格通電電流

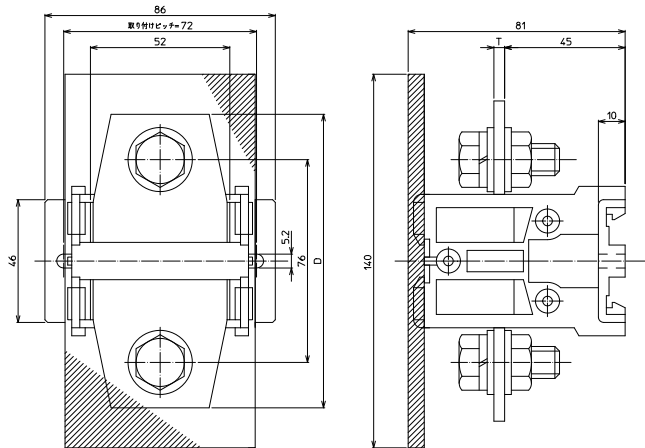
カバー

無し: 標準(フラット)カバー
-CP: セーフティーカバー



(販売単位: 1)

【寸法図】



オプション (TG シリーズすべてに使用可能)



【カバー】
CTCP-600

標準価格: 276円(税抜)
販売単位: 1個

質量 約43g

※詳細はP421参照

【仕様】

形式	定格絶縁電圧	電線サイズ/定格通電電流	導電板		端子ネジ	質量	セーフティーカバー付 標準価格(税抜)
			D	T			
TG-400	AC DC1000	200mm ² -400A	110	5	M12×30L	約453g	2,367円
TG-500		250mm ² -500A	120	5		約521g	2,577円
TG-600		325mm ² -600A	120	7		約608g	3,183円
TG-800		200mm ² ×2-800A	110	8	M12×35L	約628g	9,365円
TG-1000		250mm ² ×2-1000A	120	10		約763g	9,864円
TG-1200		325mm ² ×2-1200A	120	12		M12×40L	約857g