

ATシリーズ

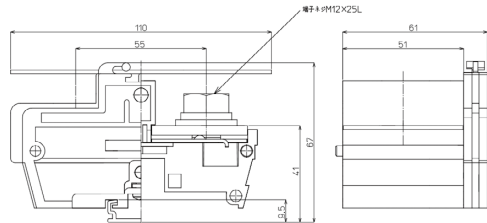
AT-400 M12 / 200mm², 400A

RoHS
Compliant



質量 約346g
標準価格 965円 / 個
(税抜・販売単位: 8)

【寸法図】



適合アクセサリ



【側板】
C-0
標準価格: 160円 (税抜)
販売単位: 1個
質量 約32g



【カバー】
ATC-400
標準価格: 81円 (税抜)
販売単位: 1個
質量 約13g



【記名板】
AP-12
標準価格: 53円 (税抜)
販売単位: 50本
質量 約9g



【レール】(1m)
AS4-1000
標準価格: 684円 (税抜)
販売単位: 100本
質量 約178g

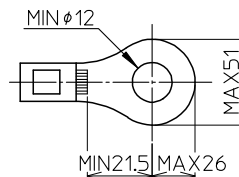


【止め金具】
ATO-29
標準価格: 68円 (税抜)
販売単位: 50個
質量 約16g

【一般仕様】

電線サイズ/定格通電電流	100mm ² -200A/150mm ² -300A/200mm ² -400A
定格絶縁電圧	AC DC600V
端子ネジ	M12×25L 六角ボルトSP、PW付
締付トルク	14.0~20.6N・m

適合圧着端子



オプション



【セーフティーカバー】
ATCP-400
標準価格: 291円 (税抜)
販売単位: 1個

※詳細はP149参照

レール式 組端子台 (組立完成品)

【注文形式】

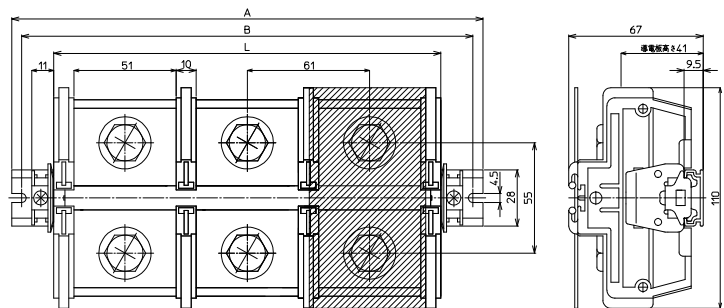
ATL-400 - P

カバー
無し: 標準 (フラット) カバー
-CP: セーフティーカバー



標準価格 (P×1,349円) + 655円
セーフティーカバー仕様
標準価格 (P×1,377円) + 655円
(税抜・販売単位: 1)

【寸法図】



【構成部品】

中間板	AT-400
側板	C-0
カバー	ATC-400 / ATCP-400
記名板	AP-12
レール	AS4
止め金具	ATO-29

【寸法表】

※レール寸法はP448参照

極数P	1	2	3	4	5	6	7	8	9	10	11	12	13	14	15
端子台全長L	71	132	193	254	315	376	437	478	559	620	681	742	803	864	925
レール全長A	120	180	240	300	360	420	480	540	600	660	720	780	840	920	980
取付ピッチB	110	170	230	290	350	410	470	530	590	650	710	770	830	910	970

端子台全長 L = 端子幅 (61mm) × 極数 (P) + 10mm

記名板の長さ = 端子幅 (61mm) × 極数 (P) - 2mm