

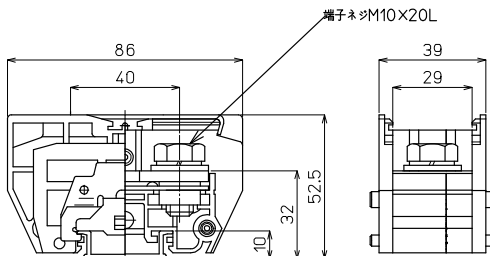
PTシリーズ

PT-200 M10 / 100mm², 240A



質量 約184g
標準価格 690円 / 個
(税抜・販売単位: 12)

【寸法図】



※カバー、記名板付き

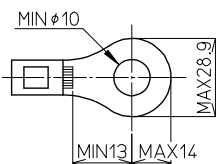
【一般仕様】

電線サイズ/定格通電電流	38mm ² -132A/60mm ² -175A/100mm ² -240A
定格絶縁電圧	AC DC1000V
端子ネジ	M10×20L 土六角ボルトSP、PW付
締付トルク	10.0~14.7N・m (JIS C 8201-7-1)/18.0~23.0N・m (JIS C 2805)

【海外規格仕様】

	UL、CSA認定仕様	TÜV認定仕様
電線サイズ	AWG2~4/0(より線)	AWG2~250(MCM)(より線)
定格絶縁電圧	AC DC600V	AC DC660V
定格通電電流	200A	200A

適合圧着端子



適合アクセサリ



【側板】
PT-200L
標準価格: 73円(税抜)
販売単位: 1個
質量 約10g



【カバー】※
CTC-200
標準価格: 53円(税抜)
販売単位: 1個
質量 約3g



【記名板】※
AP-12
標準価格: 53円(税抜)
販売単位: 50本
質量 約9g



【レール】(1m)
DAV4-1000
標準価格: 736円(税抜)
販売単位: 100本
質量 約191g



【止め金具】
HDV-2
標準価格: 74円(税抜)
販売単位: 50個
質量 約20g

オプション



【セーフティカバー】
CTCP-200
標準価格: 144円(税抜)
販売単位: 1個

※詳細はP280参照

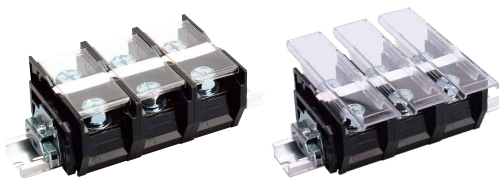
レール式 組端子台 (組立完成品)

【注文形式】

PTL-200 □ - □ P

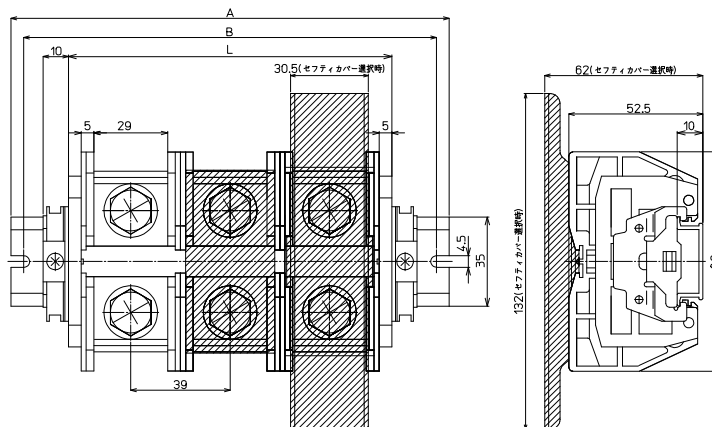
カバー
無し: 標準(フラット)カバー
-CP: セーフティカバー

極数



標準価格 (P×805円)+593円
セーフティカバー仕様
標準価格 (P×877円)+593円
(税抜・販売単位: 1)

【寸法図】



【構成部品】

中間板	PT-200
側板	PT-200L
カバー	CTC-200 / CTCP-200
記名板	AP-12
レール	DAV4
止め金具	HDV-2

【寸法表】

※レール寸法はP446参照

極数P	1	2	3	4	5	6	7	8	9	10	11	12	13	14	15
端子台全長L	49	88	127	166	205	244	283	322	361	400	-	-	-	-	-
レール全長A	100	140	180	220	260	300	320	360	400	440	-	-	-	-	-
取付ピッチB	90	130	170	210	250	290	310	350	390	430	-	-	-	-	-

端子台全長 L = 端子幅 (39mm) × 極数 (P) + 側板2枚 (10mm)

記名板の長さ = 端子幅 (39mm) × 極数 (P) - 2mm