

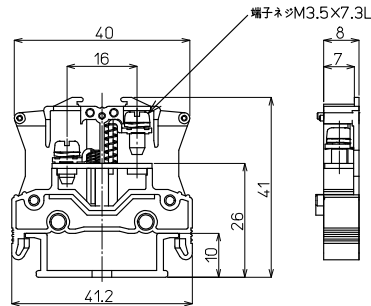
FPSシリーズ

FPS-20 M3.5 / 2mm², 22A



質量 約8g
標準価格 54円 / 個
(税抜・販売単位: 100)

【寸法図】



【一般仕様】

| | |
|--------------|--|
| 電線サイズ/定格通電電流 | 1.25mm ² -16A/2mm ² -22A |
| 定格絶縁電圧 | AC DC800V |
| 端子ネジ | M3.5x7.3L ±ナベセムス |
| 締付トルク | 0.8~1.4N・m |

【海外規格仕様】

| | |
|--------|------------|
| | UL/cUL認定仕様 |
| 電線サイズ | AWG16~14 |
| 定格絶縁電圧 | AC DC600V |
| 定格通電電流 | 19A |



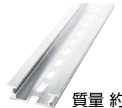
適合アクセサリ



【側板】
FPS-1E
標準価格: 26円(税抜)
販売単位: 50個
質量 約2g



【記名板】
(0.5t×10W×1200L)
AM-10
標準価格: 59円(税抜)
販売単位: 50本
質量 約9g



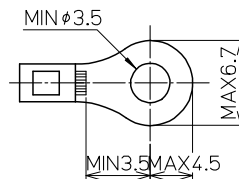
【レール】(1m)
DAV4-1000
標準価格: 736円(税抜)
販売単位: 100本
質量 約191g



【止め金具】
GTY18
標準価格: 65円(税抜)
販売単位: 50個
質量 約20g

※詳細はP149参照

適合圧着端子



適合ショートバー

SB8A-□ SBR8A-□ BB8A-□ BBR8A-□



※詳細はP151参照

レール式 組端子台 (組立完成品)

【注文形式】

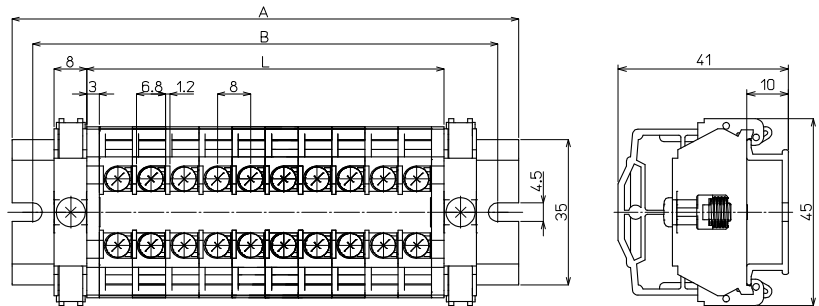
FPSL-20-□P

極数 丁



標準価格 (P×59円)+240円
(税抜・販売単位: 1)

【寸法図】



【寸法表】

※レール寸法はP444参照

| 極数P | 1 | 2 | 3 | 4 | 5 | 6 | 7 | 8 | 9 | 10 | 11 | 12 | 13 | 14 | 15 |
|--------|----|----|----|----|----|-----|-----|-----|-----|-----|-----|-----|-----|-----|-----|
| 端子台全長L | 14 | 22 | 30 | 38 | 46 | 54 | 62 | 70 | 78 | 86 | 94 | 102 | 110 | 118 | 126 |
| レール全長A | 60 | 60 | 80 | 80 | 80 | 100 | 100 | 120 | 120 | 120 | 140 | 140 | 160 | 160 | 160 |
| 取付ピッチB | 50 | 50 | 70 | 70 | 70 | 90 | 90 | 110 | 110 | 110 | 130 | 130 | 150 | 150 | 150 |

| 極数P | 16 | 17 | 18 | 19 | 20 | 21 | 22 | 23 | 24 | 25 | 26 | 27 | 28 | 29 | 30 |
|--------|-----|-----|-----|-----|-----|-----|-----|-----|-----|-----|-----|-----|-----|-----|-----|
| 端子台全長L | 134 | 142 | 150 | 158 | 166 | 174 | 182 | 190 | 198 | 206 | 214 | 222 | 230 | 238 | 246 |
| レール全長A | 180 | 180 | 200 | 200 | 200 | 220 | 220 | 240 | 240 | 240 | 260 | 260 | 280 | 280 | 280 |
| 取付ピッチB | 170 | 170 | 190 | 190 | 190 | 210 | 210 | 230 | 230 | 230 | 250 | 250 | 270 | 270 | 270 |

端子台全長 L = 端子幅 (8mm) × 極数 (P) + 側板2枚 (6mm)
記名板の長さ = 端子幅 (8mm) × 極数 (P)

【構成部品】

| | |
|------|--------|
| 中間板 | FPS-20 |
| 側板 | FPS-1E |
| 記名板 | AM-10 |
| レール | DAV4 |
| 止め金具 | GTY18 |