

CTシリーズ(スタッドタイプ)

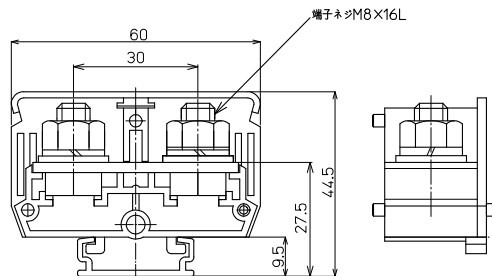
CT-100ST M8 / 60mm², 132A

RoHS
Compliant



質量 約74g
標準価格 230円 / 個
(税抜・販売単位: 20)

【寸法図】



適合アクセサリ



【側板】
CT-100L
標準価格: 51円(税抜)
販売単位: 1個
質量 約5g



【カバー】(1m)
CA-57
標準価格: 794円(税抜)
販売単位: 20個
質量 約86g



【記名板】
M-1LE
標準価格: 38円(税抜)
販売単位: 50本
質量 約6g



【レール】(1m)
AS4-1000
標準価格: 684円(税抜)
販売単位: 100本
質量 約180g



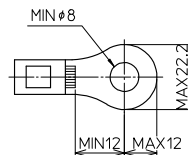
【止め金具】
CT-H
標準価格: 53円(税抜)
販売単位: 100個
質量 約8g

※詳細はP280参照

【一般仕様】

電線サイズ/定格通電電流	22mm ² -94A/38mm ² -132A/60mm ² -132A
定格絶縁電圧	AC DC660V
端子ネジ	M8×16L
締付トルク	6.0~9.0N・m (JIS C 8201-7-1)/8.9~10.8N・m (JIS C 2805)

適合圧着端子



レール式 組端子台 (組立完成品)

【注文形式】

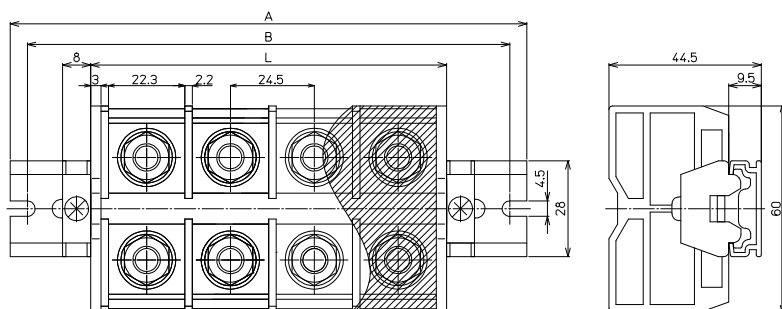
CTL-100ST-□P

極数 □



標準価格 (P×345円)+321円
(税抜・販売単位: 1)

【寸法図】



【構成部品】

中間板	CT-100ST
側板	CT-100L
カバー	CA-57
記名板	M-1LE
レール	AS4
止め金具	CT-H

【寸法表】

※レール寸法はP450参照

極数P	1	2	3	4	5	6	7	8	9	10	11	12	13	14	15
端子台全長L (30.5)	55	79.5	104	128.5	153	177.5	202	226.5	251	-	-	-	-	-	-
レール全長A (80)	100	120	140	160	200	220	240	260	300	-	-	-	-	-	-
取付ピッチB (70)	90	110	130	150	190	210	230	250	290	-	-	-	-	-	-

端子台全長 L = 端子幅 (24.5mm) × 極数 (P) + 側板2枚 (6mm)

記名板の長さ = 端子幅 (24.5mm) × 極数 (P) - 1mm / カバーの長さ = 端子幅 (24.5mm) × 極数 (P) - 1mm