

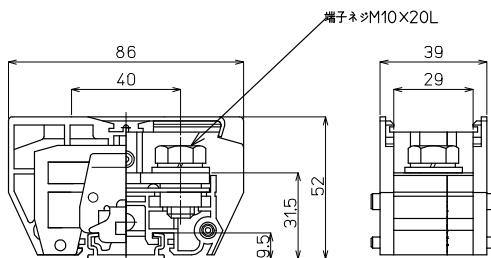
CTシリーズ

# CT-200 M10 / 100mm<sup>2</sup>, 240A



質量 約189g  
標準価格 690円 / 個  
(税抜・販売単位: 12)

## 【寸法図】



※カバー、記名板付き

## 適合アクセサリ



【側板】  
**CT-200L**  
標準価格: 73円(税抜)  
販売単位: 1個  
質量 約10g



【カバー】※  
**CTC-200**  
標準価格: 53円(税抜)  
販売単位: 1個  
質量 約3g



【記名板】※  
**AP-12**  
標準価格: 53円(税抜)  
販売単位: 50本  
質量 約9g



【レール】(1m)  
**AS4-1000**  
標準価格: 684円(税抜)  
販売単位: 100本  
質量 約180g



【止め金具】  
**ATO-29**  
標準価格: 68円(税抜)  
販売単位: 50個  
質量 約17g

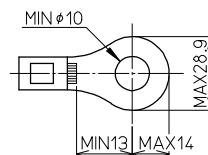
## 【一般仕様】

電線サイズ/定格通電電流	38mm <sup>2</sup> -132A/60mm <sup>2</sup> -175A/100mm <sup>2</sup> -240A
定格絶縁電圧	AC DC660V
端子ネジ	M10×20L 土六角ボルトSP、PW付
締付トルク	10.0~14.7N・m (JIS C 8201-7-1)/18.0~23.0N・m (JIS C 2805)

## 【海外規格仕様】

	UL、CSA認定仕様
電線サイズ	AWG2~4/0(より線)
定格絶縁電圧	AC DC600V
定格通電電流	200A

## 適合圧着端子



## オプション



【セーフティーカバー】  
**CTCP-200**  
標準価格: 144円(税抜)  
販売単位: 1個

※詳細は P280 参照

## レール式 組端子台 (組立完成品)

## 【注文形式】

# CTL-200 □ - □ P

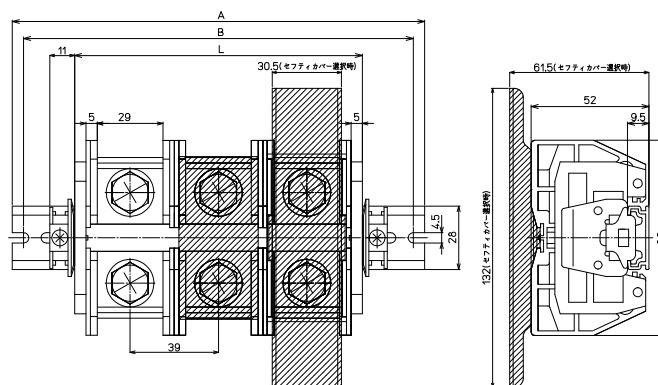
カバー 極数

カバー  
無し: 標準(フラット)カバー  
-CP: セーフティーカバー



標準価格 (P×805円)+593円  
セーフティーカバー仕様  
標準価格 (P×875円)+593円  
(税抜・販売単位: 1)

## 【寸法図】



## 【構成部品】

中間板	CT-200
側板	CT-200L
カバー	CTC-200 / CTCP-200
記名板	AP-12
レール	AS4
止め金具	ATO-29

## 【寸法表】

※レール寸法はP450参照

極数P	1	2	3	4	5	6	7	8	9	10	11	12	13	14	15
端子台全長L	49	88	127	166	205	244	283	322	361	400	-	-	-	-	-
レール全長A	100	140	180	220	260	300	320	360	400	440	-	-	-	-	-
取付ピッチB	90	130	170	210	250	290	310	350	390	430	-	-	-	-	-

端子台全長 L = 端子幅 (39mm) × 極数 (P) + 側板2枚 (10mm)

記名板の長さ = 端子幅 (39mm) × 極数 (P) - 2mm