

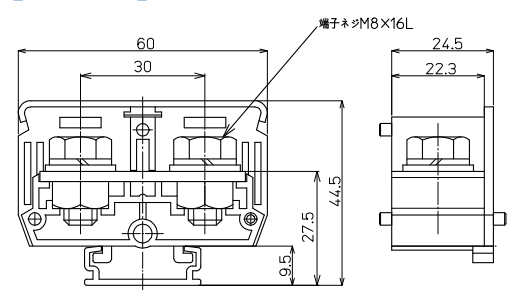
CTシリーズ

CT-100 M8 / 60mm, 132A



質量 約69g
標準価格 230円 / 個
(税抜・販売単位: 20)

【寸法図】



【一般仕様】

電線サイズ/定格通電電流	22mm ² -94A/38mm ² -132A/60mm ² -132A
定格絶縁電圧	AC DC660V
端子ネジ	M8×16L 土六角ボルトSW、PW付
締付トルク	6.0~9.0N・m

【海外規格仕様】

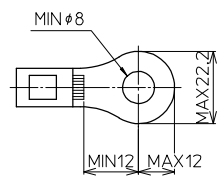
	UL、CSA認定仕様
電線サイズ	AWG4~2/0(より線)
定格絶縁電圧	AC DC600V
定格通電電流	100A

適合アクセサリ

- 【側板】**
CT-100L
 標準価格: 51円(税抜)
 販売単位: 1個
 質量 約5g
- 【カバー】(1m)**
CA-57
 標準価格: 794円(税抜)
 販売単位: 20個
 質量 約86g
- 【記名板】**
M-1LE
 標準価格: 38円(税抜)
 販売単位: 50本
 質量 約6g
- 【レール】(1m)**
AS4-1000
 標準価格: 684円(税抜)
 販売単位: 100本
 質量 約180g
- 【止め金具】**
CT-H
 標準価格: 53円(税抜)
 販売単位: 100個
 質量 約8g

※詳細はP280参照

適合圧着端子

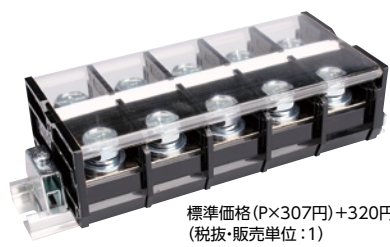


レール式 組端子台 (組立完成品)

【注文形式】

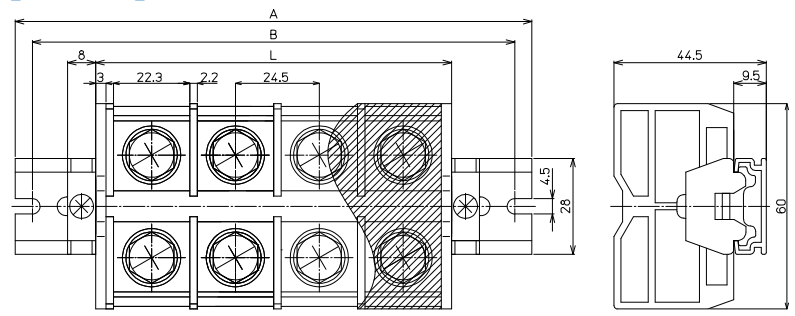
CTL-100-□P

極数 □



標準価格 (P×307円)+320円
(税抜・販売単位: 1)

【寸法図】



【寸法表】

※レール寸法はP450参照

極数P	1	2	3	4	5	6	7	8	9	10	11	12	13	14	15
端子台全長L	(30.5)	55	79.5	104	128.5	153	177.5	202	226.5	251	275.5	300	324.5	349	373.5
レール全長A	(80)	100	120	140	160	200	220	240	260	300	320	340	360	380	420
取付ピッチB	(70)	90	110	130	150	190	210	230	250	290	310	330	350	370	410

極数P	16	17	18	19	20	21	22	23	24	25	26	27	28	29	30
端子台全長L	398	422.5	447	471.5	496	520.5	545	569.5	594	618.5	643	667.5	692	716.5	741
レール全長A	440	460	480	520	540	560	580	620	640	660	680	700	740	760	780
取付ピッチB	430	450	470	510	530	550	570	610	630	650	670	690	730	750	770

端子台全長 L = 端子幅 (24.5mm) × 極数 (P) + 側板2枚 (6mm)
 記名板の長さ = 端子幅 (24.5mm) × 極数 (P) - 1mm / カバーの長さ = 端子幅 (24.5mm) × 極数 (P) - 1mm

【構成部品】

中間板	CT-100
側板	CT-100L
カバー	CA-57
記名板	M-1LE
レール	AS4
止め金具	CT-H

- スリット加工
- VTX
- VTXW
- VTZ
- VT-5M
- ネジ式
- FPS
- PTU
- JT
- AT
- PT-SS
- PT
- CT
- RT
- PUW
- PTW-SS
- CTW
- FPWS
- RTW-10S
- 用途別
- ATX
- DT
- IT
- PTX
- PTX-S
- TKB
- ST
- NW
- TG
- CT-15R
- NTB-50
- 耐環境別
- PTU-NS
- AT-NS
- PTU-AG
- PUW-AG
- AT-G
- BT-G
- 基板用
- XTC
- VTC
- EC
- EA
- EB
- EW
- レール寸法表