

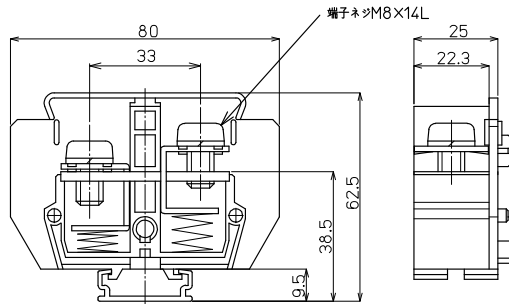
# AT-100NS M8 / 38mm<sup>2</sup>, 130A

RoHS  
Compliant



質量 約89g  
標準価格 458円 / 個  
(税抜・販売単位: 10)

## 【寸法図】



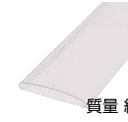
## 【一般仕様】

電線サイズ/定格通電電流	14mm <sup>2</sup> -70A/22mm <sup>2</sup> -90A/38mm <sup>2</sup> -130A
定格絶縁電圧	AC DC 600V
端子ネジ	M8×14L ±ナベ+SP
締付トルク	6.0~9.0N・m

## 適合アクセサリ



【側板】  
**ATL-100NS**  
標準価格: 1,058円(税抜)  
質量 約187g 販売単位: 5セット



【カバー】(1m)  
**CA-57**  
標準価格: 794円(税抜)  
質量 約86g 販売単位: 20個



【記名板】  
**M-1LE**  
標準価格: 38円(税抜)  
質量 約6g 販売単位: 50本



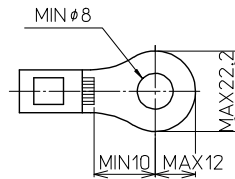
【レール】(1m)  
**AS4-1000**  
標準価格: 684円(税抜)  
質量 約180g 販売単位: 100本



【止め金具】  
**CT-H**  
標準価格: 53円(税抜)  
質量 約6g 販売単位: 100個

※詳細はP421参照

## 適合圧着端子



## レール式 組端子台 (組立完成品)

## 【注文形式】

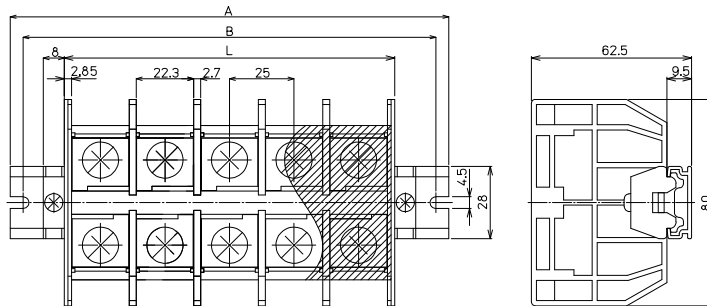
# ATL-100NS-□P

極数 丁



標準価格 (P×555円)+383円  
(税抜・販売単位: 1)

## 【寸法図】



## 【寸法表】

※レール寸法はP448参照

極数P	1	2	3	4	5	6	7	8	9	10	11	12	13	14	15
端子台全長L	-	53	78	103	128	153	178	203	228	253	278	303	328	353	378
レール全長A	-	100	120	140	160	200	220	240	260	300	320	340	360	400	420
取付ピッチB	-	90	110	130	150	190	210	230	250	290	310	330	350	390	410

極数P	16	17	18	19	20	21	22	23	24	25	26	27	28	29	30
端子台全長L	403	428	453	478	503	528	553	578	603	628	653	678	703	728	753
レール全長A	440	460	500	520	540	560	600	620	640	660	700	720	740	760	800
取付ピッチB	430	450	490	510	530	550	590	610	630	650	690	710	730	750	790

端子台全長 L = 端子幅 (25mm) × 極数 (P) + 3mm

記名板の長さ = 端子幅 (25mm) × 極数 (P) - 3.5mm / カバーの長さ = 端子幅 (25mm) × 極数 (P) - 0.5mm

## 【構成部品】

※側板: 2極セット使用

中間板	AT-100NS
側板	ATL-100NS
カバー	CA-57
記名板	M-1LE
レール	AS4
止め金具	CT-H