

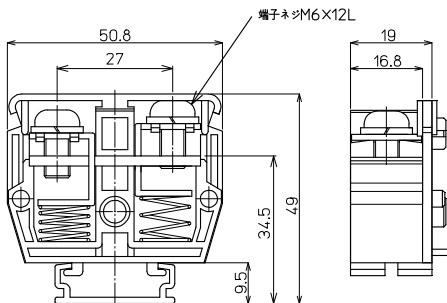
# AT-60NS M6 / 22mm<sup>2</sup>, 90A

RoHS  
Compliant



質量 約42g  
標準価格 275円 / 個  
(税抜・販売単位: 50)

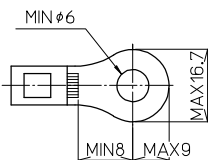
## 【寸法図】



## 【一般仕様】

電線サイズ/定格通電電流	8mm <sup>2</sup> -50A/14mm <sup>2</sup> -70A/22mm <sup>2</sup> -90A
定格絶縁電圧	AC DC 600V
端子ネジ	M6×12L ±ナベ+SP
締付トルク	2.5~3.7N・m

## 適合圧着端子



## 適合アクセサリ



### 【側板】 ATL-60NS

標準価格: 627円(税抜)  
販売単位: 22セット

質量 約89g



### 【カバー】(1m) CA-47

標準価格: 742円(税抜)  
販売単位: 20個

質量 約82g



### 【記名板】 M-1LE

標準価格: 38円(税抜)  
販売単位: 50本

質量 約6g



### 【レール】(1m) AS4-1000

標準価格: 684円(税抜)  
販売単位: 100本

質量 約180g



### 【止め金具】 CT-H

標準価格: 53円(税抜)  
販売単位: 100個

質量 約6g

※詳細はP421参照

## レール式 組端子台 (組立完成品)

## 【注文形式】

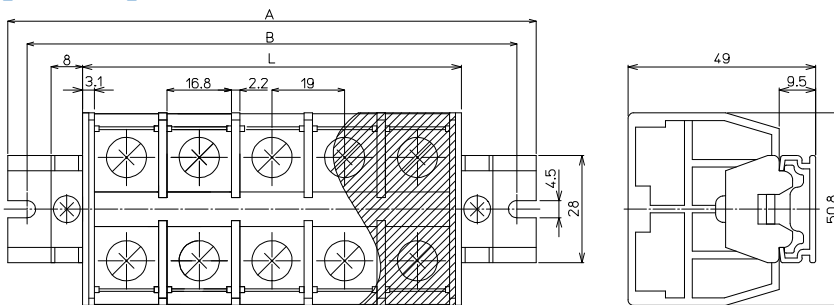
# ATL-60NS-□P

極数 丁



標準価格 (P×348円)+335円  
(税抜・販売単位: 1)

## 【寸法図】



## 【寸法表】

※レール寸法はP448参照

極数P	1	2	3	4	5	6	7	8	9	10	11	12	13	14	15
端子台全長L	-	42	61	80	99	118	137	156	175	194	213	232	251	270	289
レール全長A	-	80	100	120	140	160	180	200	220	240	260	280	300	320	320
取付ピッチB	-	70	90	110	130	150	170	190	210	230	250	270	290	310	310

極数P	16	17	18	19	20	21	22	23	24	25	26	27	28	29	30
端子台全長L	308	327	346	365	384	403	422	441	460	479	498	517	536	555	574
レール全長A	340	360	380	400	420	440	460	480	500	520	540	560	580	600	620
取付ピッチB	330	350	370	390	410	430	450	470	490	510	530	550	570	590	610

端子台全長 L = 端子幅 (19mm) × 極数 (P) + 4mm

記名板の長さ = 端子幅 (19mm) × 極数 (P) - 3mm / カバーの長さ = 端子幅 (19mm) × 極数 (P)

## 【構成部品】

※側板: 2極セット使用

中間板	AT-60NS
側板	ATL-60NS
カバー	CA-47
記名板	M-1LE
レール	AS4
止め金具	CT-H