

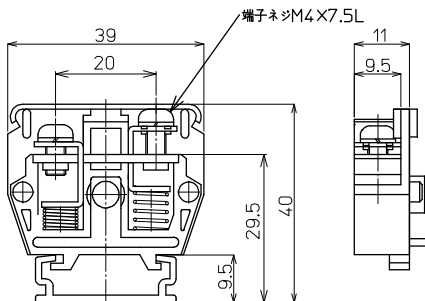
AT-20NS M4 / 5.5mm², 40A

RoHS
Compliant



質量 約15g
標準価格 140円 / 個
(税抜・販売単位 : 200)

【寸法図】



【一般仕様】

電線サイズ/定格通電電流	2mm ² -20A/3.5mm ² -30A/5.5mm ² -40A
定格絶縁電圧	AC DC 600V
端子ネジ	M4×7.5L 土ナベセムス
締付トルク	1.2~1.8N・m

適合アクセサリ



【側板】 ATL-20NS

標準価格: 368円 (税抜)
販売単位: 80セット

質量 約31g



【カバー】(1m) CA-36

標準価格: 597円 (税抜)
販売単位: 20個

質量 約41g



【記名板】 M-1LE

標準価格: 44円 (税抜)
販売単位: 50本

質量 約6g



【レール】(1m) AS4-1000

標準価格: 890円 (税抜)
販売単位: 100本

質量 約180g



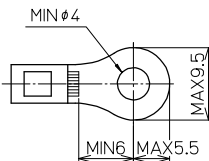
【止め金具】 CT-H

標準価格: 62円 (税抜)
販売単位: 100個

質量 約6g

※詳細はP429参照

適合圧着端子



適合ショートバー

SB11-□

BB11-□



※詳細はP435参照

レール式 組端子台 (組立完成品)

【注文形式】

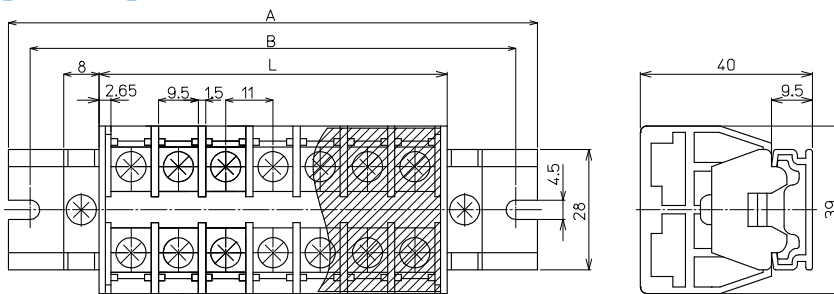
ATL-20NS-□P

極数 丁



(販売単位: 1)

【寸法図】



【寸法表】

※レール寸法はP454参照

極数P	1	2	3	4	5	6	7	8	9	10	11	12	13	14	15
端子台全長L	-	26	37	48	59	70	81	92	103	114	125	136	147	158	169
レール全長A	-	60	80	80	100	120	120	140	140	160	160	180	180	200	200
取付ピッチB	-	50	70	70	90	110	110	130	130	150	150	170	170	190	190

極数P	16	17	18	19	20	21	22	23	24	25	26	27	28	29	30
端子台全長L	180	191	202	213	224	235	246	257	268	279	290	301	312	323	334
レール全長A	220	240	240	260	260	280	280	300	300	320	340	340	360	360	380
取付ピッチB	210	230	230	250	250	270	270	290	290	310	330	330	350	350	370

端子台全長 L = 端子幅 (11mm) × 極数 (P) + 4mm

記名板の長さ = 端子幅 (11mm) × 極数 (P) - 2mm / カバーの長さ = 端子幅 (11mm) × 極数 (P) + 0.5mm

【構成部品】

※側板: 2極セット使用

中間板	AT-20NS
側板	ATL-20NS
カバー	CA-36
記名板	M-1LE
レール	AS4
止め金具	CT-H

直取付式 組端子台 (組立完成品)

【注文形式】

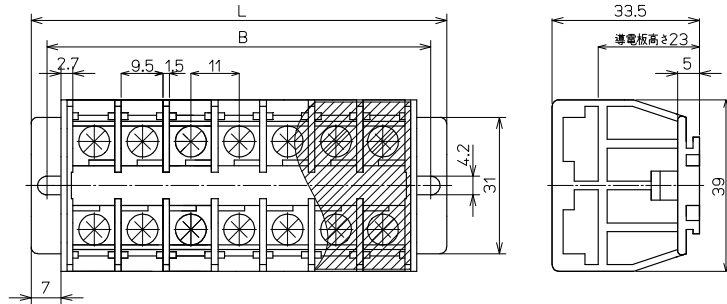
ATK-20NKS-□P

極数



(販売単位:1)

【寸法図】



【寸法表】

極数P	1	2	3	4	5	6	7	8	9	10	11	12	13	14	15
端子台全長L	-	40	51	62	73	84	95	106	117	128	139	150	161	172	183
取付ピッチB	-	32	43	54	65	76	87	98	109	120	131	142	153	164	175
シャフト長さ	-	19.5	30.5	41.5	52.5	63.5	74.5	85.5	96.5	107.5	118.5	129.5	140.5	151.5	162.5

極数P	16	17	18	19	20	21	22	23	24	25	26	27	28	29	30
端子台全長L	194	205	216	227	238	-	-	-	-	-	-	-	-	-	-
取付ピッチB	186	197	208	219	230	-	-	-	-	-	-	-	-	-	-
シャフト長さ	173.5	184.5	195.5	206.5	217.5	-	-	-	-	-	-	-	-	-	-

※側板:2極セット使用

【構成部品】

中間板	AT-20NS
側板	ATK-20NKS
カバー	CA-36
記名板	M-1LE
シャフト	SUS

記名板の長さ = 端子幅(11mm)×極数(P)-2mm / カバーの長さ = 端子幅(11mm)×極数(P)+0.5mm