

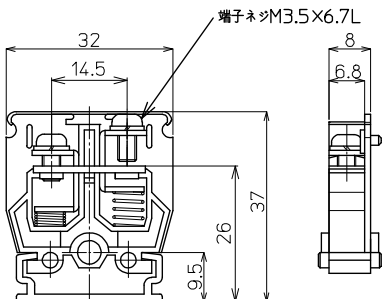
# AT-10NS M3.5 / 2mm<sup>2</sup>, 20A

RoHS  
Compliant



質量 約8g  
標準価格 68円 / 個  
(税抜・販売単位 : 300)

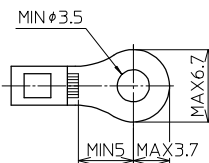
## 【寸法図】



## 【一般仕様】

電線サイズ/定格通電電流	1.25mm <sup>2</sup> -15A/2mm <sup>2</sup> -20A
定格絶縁電圧	AC DC 600V
端子ネジ	M3.5×6.7L ±ナベセムス
締付トルク	0.8~1.4N・m

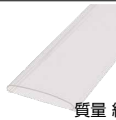
## 適合圧着端子



## 適合アクセサリ



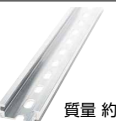
【側板】  
**ATL-10**  
標準価格: 24円(税抜)  
販売単位: 100個  
質量 約3g



【カバー】(1m)  
**CA-30**  
標準価格: 449円(税抜)  
販売単位: 20個  
質量 約27g



【記名板】  
**M-1LE**  
標準価格: 38円(税抜)  
販売単位: 50個  
質量 約6g



【レール】(1m)  
**AS4-1000**  
標準価格: 684円(税抜)  
販売単位: 100本  
質量 約180g



【止め金具】  
**ATO-1**  
標準価格: 53円(税抜)  
販売単位: 100個  
質量 約6g

※詳細はP421参照

## 適合ショートバー

SB8A-□ SBR8A-□ BB8A-□ BBR8A-□



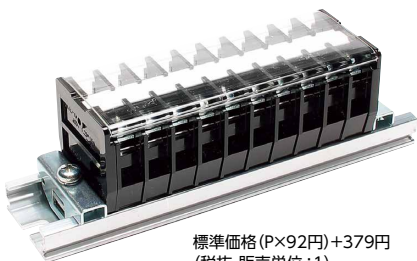
※詳細はP423参照

## レール式 組端子台 (組立完成品)

## 【注文形式】

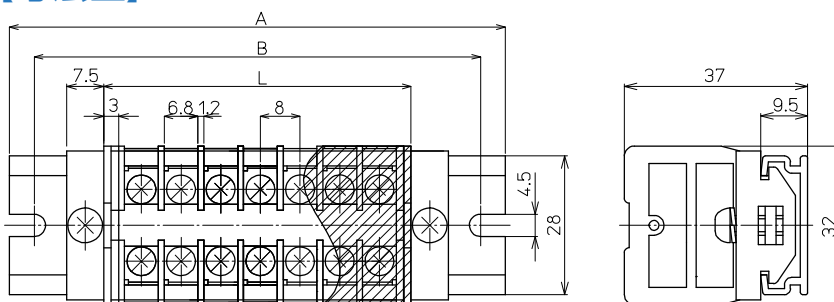
# ATL-10NS-□P

極数 丁



標準価格 (P×92円)+379円  
(税抜・販売単位 : 1)

## 【寸法図】



## 【寸法表】

※レール寸法はP448参照

極数P	1	2	3	4	5	6	7	8	9	10	11	12	13	14	15
端子台全長L	14	22	30	38	46	54	62	70	78	86	94	102	110	118	126
レール全長A	60	60	80	80	80	100	100	120	120	120	140	140	160	160	160
取付ピッチB	50	50	70	70	70	90	90	110	110	110	130	130	150	150	150

極数P	16	17	18	19	20	21	22	23	24	25	26	27	28	29	30
端子台全長L	134	142	150	158	166	174	182	190	198	206	214	222	230	238	246
レール全長A	180	180	200	200	200	220	220	240	240	240	260	260	280	280	280
取付ピッチB	170	170	190	190	190	210	210	230	230	230	250	250	270	270	270

端子台全長 L = 端子幅 (8mm) × 極数 (P) + 側板2枚 (6mm)

記名板の長さ = 端子幅 (8mm) × 極数 (P) + 2.5mm / カバーの長さ = 端子幅 (8mm) × 極数 (P) + 2.5mm

## 【構成部品】

中間板	AT-10NS
側板	ATL-10
カバー	CA-30
記名板	M-1LE
レール	AS4
止め金具	ATO-1