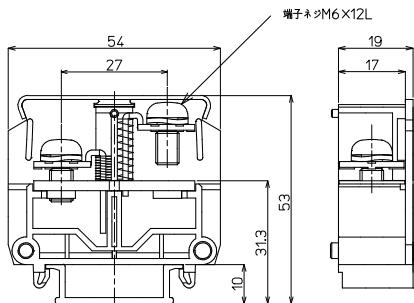


PTU-100NS M6 / 22mm², 95A



質量 約41g
標準価格 403円 / 個
(税抜・販売単位: 20)

【寸法図】

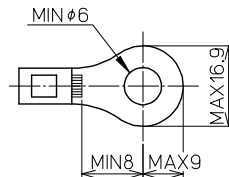


【一般仕様】

電線サイズ/定格通電電流	(8.0mm ² -50A)/14.0mm ² -75A/22.0mm ² -95A/(38.0mm ² -100A)
定格絶縁電圧	AC DC 1000V
端子ネジ	M6×12L ±ナベセムス
締付トルク	2.5~3.7N・m

※〈 〉圧着端子はJIS規格外8mmを使用

適合圧着端子



適合アクセサリ



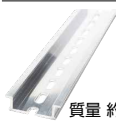
【側板】
PTU-100L
標準価格: 59円(税抜)
販売単位: 10個
質量 約5g



【カバー】(1m)
CA-47
標準価格: 742円(税抜)
販売単位: 20個
質量 約82g



【記名板】
(0.5t×10W×1200L)
AM-10
標準価格: 59円(税抜)
販売単位: 50本
質量 約9g



【レール】(1m)
DAV4-1000
標準価格: 736円(税抜)
販売単位: 100本
質量 約191g



【止め金具】
HDV-2
標準価格: 74円(税抜)
販売単位: 50個
質量 約20g

※詳細はP421参照

レール式 組端子台 (組立完成品)

【注文形式】

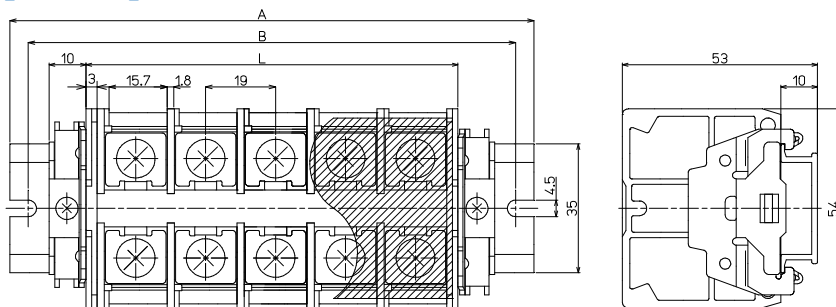
PTUL-100NS-□P

極数



標準価格 (P×529円)+474円
(税抜・販売単位: 1)

【寸法図】



【寸法表】

※レール寸法はP446参照

極数P	1	2	3	4	5	6	7	8	9	10	11	12	13	14	15
端子台全長L	25	44	63	82	101	120	139	158	177	196	215	234	253	272	291
レール全長A	60	80	100	120	140	160	180	200	220	240	260	280	300	320	340
取付ピッチB	50	70	90	110	130	150	170	190	210	230	250	270	290	310	330

極数P	16	17	18	19	20	21	22	23	24	25	26	27	28	29	30
端子台全長L	310	329	348	367	386	405	424	443	462	481	500	519	538	557	576
レール全長A	360	380	400	420	440	440	460	480	500	520	540	560	580	600	620
取付ピッチB	350	370	390	410	430	430	450	470	490	510	530	550	570	590	610

端子台全長 L = 端子幅 (19mm) × 極数 + 側板2枚 (6mm)

記名板の長さ = 端子幅 (19mm) × 極数 (P) + 0.5mm / カバーの長さ = 端子幅 (19mm) × 極数 (P) + 3mm

【構成部品】

中間板	PTU-100NS
側板	PTU-100L
カバー	CA-47
記名板	AM-10
レール	DAV4
止め金具	HDV-2